

建设项目环境影响报告表

(污染影响类)

(公示稿)

项目名称: 台华高新染整(嘉兴)有限公司

新增备用10吨天然气锅炉项目

建设单位(盖章): 台华高新染整(嘉兴)有限公司

编制日期: 二〇二一年十月

中华人民共和国生态环境部制

目 录

一、建设项目基本情况.....	1
二、建设项目工程分析.....	9
三、区域环境质量现状、环境保护目标及评价标准.....	46
四、主要环境影响和保护措施.....	66
五、环境保护措施监督检查清单.....	76
六、结论.....	78
附表.....	80

附图：附图 1 区域位置图

附图 2 环境管控单元图

附图 3 生态保护红线图

附图 4 环境保护目标分布及噪声监测布点图

附图 5 平面布置图

一、建设项目基本情况

建设项目名称	台华高新染整（嘉兴）有限公司新增备用 10 吨天然气锅炉项目		
项目代码	2108-330411-99-02-521682		
建设单位 联系人	李宏亮	联系方式	13758314244
建设地点	浙江省嘉兴市秀洲区王店镇梅北路 317 号		
地理坐标	（ 120 度 43 分 10.726 秒， 30 度 38 分 29.929 秒）		
国民经济 行业类别	棉印染加工（5942）	建设项目 行业类别	91 热力生产和供应工程（包括建设单位自建自用的供热工程）
建设性质	<input type="checkbox"/> 新建（迁建） <input type="checkbox"/> 改建 <input type="checkbox"/> 扩建 <input checked="" type="checkbox"/> 技术改造	建设项目 申报情形	<input checked="" type="checkbox"/> 首次申报项目 <input type="checkbox"/> 不予批准后再次申报项目 <input type="checkbox"/> 超五年重新审核项目 <input type="checkbox"/> 重大变动重新报批项目
项目审批 （核准/备案）部 门（选填）	秀洲区王店镇人民政府	项目审批 （核准/备案） 文号（选填）	
总投资（万元）	160	环保投资（万 元）	10
环保投资占比 （%）	6.25%	施工工期	12 个月
是否开工建设	<input checked="" type="checkbox"/> 否 <input type="checkbox"/> 是：_____	用地（用海） 面积（亩）	241.3
专项 评价 设置 情况	<p>无。根据《建设项目环境影响报告表编制技术指南（污染影响类）（试行）》，大气、地表水、环境风险、生态和海洋不开展专项评价，判定依据见表1-1。土壤、声环境不开展专项评价；本项目所在区域不涉及集中式饮用水水源和热水、矿泉水、温泉等特殊地下水资源保护区，地下水不开展专项评价。</p>		

表 1-1 专项评价设置判定情况

专项评价的类别	设置原则	本项目情况	是否设置专项评价
大气	排放废气含有毒有害污染物 ¹ 、二噁英、苯并[a]芘、氰化物、氯气且厂界外 500 米范围内有环境空气保护目标 ² 的建设项目	本项目废气主要是颗粒物、SO ₂ 和NO _x ，不属于《有毒有害大气污染物名录（2018年）》的污染物、二噁英、苯并[a]芘、氰化物及氯气。	否
地表水	新增工业废水直排建设项目（槽罐车外送污水处理厂的除外）；新增废水直排的污水集中处理厂	本项目无新增外排废水。	否
环境风险	有毒有害和易燃易爆危险物质存储量超过临界量 ³ 的建设项目	对照《建设项目环境风险评价技术导则》（HJ 169）附录B，本项目不储存有毒有害和易燃易爆危险物质。	否
生态	取水口下游500米范围内有重要水生生物的自然产卵场、索饵场、越冬场和洄游通道的新增河道取水的污染类建设项目	本项目取水口下游500米范围内无重要水生生物的自然产卵场、索饵场、越冬场和洄游通道。	否
海洋	直接向海排放污染物的海洋工程建设项目	本项目非海洋工程建设项目。	否

注：1.废气中有毒有害污染物指纳入《有毒有害大气污染物名录》的污染物（不包括无排放标准的污染物）。

2.环境空气保护目标指自然保护区、风景名胜区、居住区、文化区和农村地区中人群较集中的区域。

3.临界量及其计算方法可参考《建设项目环境风险评价技术导则》（HJ 169）附录 B、附录C。

规划情况	无
规划环境影响评价情况	无

<p>规划及规划环境影响评价符合性分析</p>	<p>无</p>
<p>其他符合性分析</p>	<p>1 与“三线一单”相符性分析</p> <p>1.1 生态保护红线</p> <p>本项目实施地位于浙江省嘉兴市秀洲区王店镇梅北路 317 号。项目不在嘉兴市区水源涵养类红线区、生物多样性维护类红线区、风景资源保护类红线区内，不涉及《嘉兴市区生态保护红线划定》等相关文件划定的生态保护红线，满足生态保护红线要求。</p> <p>1.2 环境质量底线</p> <p>根据项目所在地环境质量现状调查和污染物排放影响分析，本项目对区域内环境影响较小，环境质量可以保持现有水平。</p> <p>1.3 资源利用上线</p> <p>本项目新增用水较小，不新增用电，符合资源利用上线要求。</p> <p>1.4 生态环境准入清单</p> <p>根据《嘉兴市“三线一单”生态环境分区管控方案》，本项目选址于秀洲区王店镇产业集聚重点管控单元（ZH33041120005）。该管控单元概况及要求见表 1-2。</p>

表 1-2 秀洲区王店镇产业集聚重点管控单元（ZH33041120005）

名称及编号	空间布局约束	污染物排放管控	环境风险防控	资源开发效率要求
秀洲区王店镇产业集聚重点管控单元（ZH33041120005）	<p>1、优化产业布局和结构，实施分区差别化的产业准入条件。</p> <p>2、合理规划布局三类工业项目，控制三类工业项目布局范围和总体规模，对不符合秀洲区重点支持产业导向的三类工业项目禁止准入，鼓励对现有三类工业项目进行淘汰和提升。</p> <p>3、提高电力、化工、印染、造纸、化纤等重点行业环保准入门槛，控制新增污染物排放量。</p> <p>4、严格限制新、扩建医药、印染、化纤、合成革、工业涂装、包装印刷、塑料和橡胶等涉 VOCs 重污染项目，新建涉 VOCs 排放的工业企业全部进入工业功能区，严格执行相关污染物排放量削减替代管理要求。</p> <p>5、除热电行业外，禁止新建、改建、扩建使用高污染燃料的项目。</p> <p>6、合理规划居住区与工业功能区，在居住区和工业区、工业企业之间设置防护绿地、生态绿地等隔离带。</p>	<p>1、严格实施污染物总量控制制度，根据区域环境质量改善目标，削减污染物排放总量。</p> <p>2、新建二类、三类工业项目污染物排放水平要达到同行业国内先进水平。</p> <p>3、加快落实污水处理厂建设及提升改造项目，推进工业园区（工业企业）“污水零直排区”建设，所有企业实现雨污分流。</p> <p>4、加强土壤和地下水污染防治与修复。</p>	<p>1、定期评估沿江河湖库工业企业、工业集聚区环境和健康风险。</p> <p>2、强化工业集聚区企业环境风险防范设施设备建设和正常运行监管，加强重点环境风险管控企业应急预案制定，建立常态化的企业隐患排查整治监管机制，加强风险防控体系建设。</p>	<p>1、推进工业集聚区生态化改造，强化企业清洁生产改造，推进节水型企业、节水型工业园区建设，落实煤炭消费减量替代要求，提高资源能源利用效率。</p>

其他符合性分析

本项目与管控单元符合性分析见表 1-3。由表可知，本项目建设均符合管控单元中的要求。

表 1-3 本项目与管控单元要求的对照分析表

序号	区划要求	本项目	是否符合
空间布局约束			
1	优化产业布局 and 结构，实施分区差别化的产业准入条件。	项目符合产业准入条件。	符合
2	合理规划布局三类工业项目，控制三类工业项目布局范围和总体规模，对不符合秀洲区重点支持产业导向的三类工业项目禁止准入，鼓励对现有三类工业项目进行淘汰和提升。	项目为新增备用天然气锅炉，不属于三类工业项目。	符合
3	提高电力、化工、印染、造纸、化纤等重点行业环保准入门槛，控制新增污染物排放量。	项目不属于上述重点行业，采取有效可靠的污染治理措施控制新增污染物排放。	符合
4	严格限制新、扩建医药、印染、化纤、合成革、工业涂装、包装印刷、塑料和橡胶等涉 VOCs 重污染项目，新建涉 VOCs 排放的工业企业全部进入工业功能区，严格执行相关污染物排放量削减替代管理要求。	本项目无 VOCs 排放。	符合
5	除热电行业外，禁止新建、改建、扩建使用高污染燃料的项目。	项目锅炉为燃天然气锅炉，天然气不属于高污染燃料。	符合
6	合理规划居住区与工业功能区，在居住区和工业区、工业企业之间设置防护绿地、生态绿地等隔离带。	项目选址地属于工业功能区，与周围居住区之间有道路等隔离带作隔断。	符合
污染物排放管控			
1	严格实施污染物总量控制制度，根据区域环境质量改善目标，削减污染物排放总量。	项目严格实施污染物总量控制制度，主要污染物严格执行区域替代削减。	符合
2	新建二类、三类工业项目污染物排放水平要达到同行业国内先进水平。	本项目污染物排放水平达到同行业国内先进水平。	符合
3	加快落实污水处理厂建设及提升改造项目，推进工业园区（工业企业）“污水零直排区”建设，所有企业实现雨污分流。	项目所在区域已制定了“污水零直排区”建设具体实施方案，并已全面推进“污水零直排区”建设，本企业可完全实现雨污分流。	符合
4	加强土壤和地下水污染防治与修复。	要求企业落实风险防范措施，加强土壤和地下水污染防治。	符合

环境风险防控			
1	定期评估沿江河湖库工业企业、工业集聚区环境和健康风险。	要求企业定期进行环境和健康风险评估。	符合
2	强化工业集聚区企业环境风险防范设施设备建设和正常运行监管，加强重点环境风险管控企业应急预案制定，建立常态化的企业隐患排查整治监管机制，加强风。	企业加强设备运行监管和风险控制体系建设，建立隐患排查整治监管机制。	符合
资源开发效率要求			
1	推进工业集聚区生态化改造，强化企业清洁生产改造，推进节水型企业、节水型工业园区建设，落实煤炭消费减量替代要求，提高资源能源利用效率。	项目用电极少且不新增用水，符合清洁生产要求。	符合

2 与秀洲区“污水零直排区”建设行动方案要求符合性分析

企业实行雨污分流，污水零直排建设情况详见表 1-4。对照《秀洲区“污水零直排区”建设行动方案》可知，本项目的建设符合要求。

表 1-4 企业与《秀洲区“污水零直排区”建设行动方案》对照分析表

秀洲区“污水零直排区”建设行动方案要求	本项目	是否符合
1、工业企业须建有独立的雨污分流系统，工业废水、生活污水和雨水实行清污分流、分质分流。	已建立独立的雨污分流系统，生产废水经厂内污水站处理后与经化粪池处理后的生活污水一起纳入污水管网，和雨水实现分流。	符合
2、园区严格实行雨污分流，雨、污水收集系统完备，管网布置合理、运行正常，实现“晴天无排水、雨天无污水”。	已布置合理的污水收集系统，雨水和污水实现分流。	符合
3、企业生活污水（包括洗浴、餐饮等污水）须统一收集，经处理后达标排放或纳入市政污水管网。	生活污水经收集后通过化粪池处理，并纳入管网。	符合
4、有污染的区块必须建立初期雨水收集池，受污染的初期雨水处理达标后排放或纳入市政污水管网。	本项目正常情况下雨水不受污染，雨水经收集后通过雨水管道排入附近河道。	符合
5、园区按规定建成符合要求的污水集中处理设施。	企业生产废水经厂内污水站处理后与经化粪池处理后的生活污水一起纳入污水管网。	符合
6、化工、电镀、造纸、印染、制革等重污染企业的生产和工艺废水输送管道须实现明管化或地面化。	企业生产废水输送管道为明管。	符合
7、所有入河排污（水）口完成整治。	废水纳入污水管网，不排入附近河道。	符合

3 与《嘉兴市打赢蓝天保卫战 2020 年工作计划》相关要求符合性分析

《嘉兴市打赢蓝天保卫战 2020 年工作计划》相关要求情况详见表 1-5。对照《嘉兴市打赢蓝天保卫战 2020 年工作计划》可知，本项目的建设符合要求。

表 1-5 与《嘉兴市打赢蓝天保卫战 2020 年工作计划》对照分析表

《嘉兴市打赢蓝天保卫战 2020 年工作计划》要求	本项目	是否符合
1、加快城市建成区化工、水泥、平板玻璃、钢铁等重污染企业搬迁改造或关闭退出。	本项目不属于化工、水泥、平板玻璃、钢铁等重污染企业。	符合
2、严禁新增钢铁、焦化、电解铝、铸造、水泥和平板玻璃等行业产能	本项目不属于钢铁、焦化、电解铝、铸造、水泥和平板玻璃等行业。	符合
3、严把耗煤新项目准入关，实施煤炭减量替代。不再新建 35 蒸吨/小时以下的高污染燃料锅炉。	本项目为燃天然气锅炉，天然气不属于高污染燃料。	符合
4、35 蒸吨/小时及以上高污染燃料锅炉完成超低排放改造，达到燃煤热电企业的超低排放水平。燃气锅炉基本完成低氮改造。	企业已完成 35 蒸吨/小时及以上高污染燃料锅炉完成超低排放改造，且本项目新增燃气锅炉要求采用低氮燃烧技术。	符合

二、建设项目工程分析

建设内容

1 项目由来及概况

台华高新染整（嘉兴）有限公司现位于嘉兴市秀洲区王店镇梅北路 317 号，占地面积约 201113.7 平方米，总建筑面积 82258.72 平方米。目前主要从事高档织物面料的印染及后整理加工，可年印染和后整理加工化纤织物 16368 万米、年后整理加工 3450 万 m 高档特种功能性面料及年产高档差别化功能性锦纶面料 8000 万米。

为维持嘉华（嘉华全称：[浙江嘉华再生材料有限公司](#)，为台华高新染整（嘉兴）有限公司全资子公司）及生活区用热需求，企业决定投资 160 万元，拟在现有锅炉厂区，新增一台 10 吨 1.0Mpa、300℃天然气锅炉（10t/h），天然气锅炉出口蒸汽管道并入现有低压供热母管。

对照《国民经济行业分类代码表》（GB/T 4754-2017）（修订本），本项目行业类别属于[电力、热力生产和供应业（44）](#)。对照《建设项目环境影响评价分类管理名录》（2021 年版），本项目属于“[四十一、电力、热力生产和供应业——91 热力生产和供应工程（包括建设单位自建自用的供热工程）——天然气锅炉总容量 1 吨/小时（0.7 兆瓦）以上的](#)”，该类别的建设项目需编制环境影响报告表。详见表 2-1。

表 2-1 环评类别判定表

环评类别		报告书	报告表	登记表	本栏目环境敏感区含义
项目类别					
四十一、电力、热力生产和供应业					
91	热力生产和供应工程（包括建设单位自建自用的供热工程）	燃煤、燃油锅炉总容量 65 吨/小时（45.5 兆瓦）以上的	燃煤、燃油锅炉总容量 65 吨/小时（45.5 兆瓦）及以下的；天然气锅炉总容量 1 吨/小时（0.7 兆瓦）以上的；使用其他高污染燃料的（高污染燃料指国环规大气[2017]2 号《高污染燃料目录》中规定的燃料）	/	/

根据《中华人民共和国环境影响评价法》（2018 修正版）和《建设项目环境保护管理条例》（国令第 682 号）中的有关规定，台华高新染整（嘉兴）有限公司特委托嘉兴市环境科学研究所有限公司编制该项目的环境影响报告表。我公司接受委托后对拟建区域进行现场踏勘，收集相关资料，进行了有关数据的分析，按照《环境影响评价技术导则》及《建设项目环境影响报告表编制技术指南（污染影响类）（试行）》的要求，编制了该项目的环境影响报告表（污染影响类）。

2 工程内容

项目主要工程内容见表 2-2。

表 2-2 主要建设内容

项目组成		建设内容
主体工程	天然气锅炉	一台 10 吨 1.0Mpa、300℃ 天然气锅炉。
辅助工程	/	/
公用工程	给水系统	锅炉用水利用企业现有制水系统。
	排水系统	本项目无新增外排废水产生。
	供电系统	由市政供电线路提供。
环保工程	废气处理工程	燃气锅炉采用低氮燃烧工艺，尾气通过 15m 高烟囱排放。
	噪声防治	主要采用设备减震、厂房隔声和消声等措施。
储运工程	运输	/
	原料储存	本项目采用管道天然气，不涉及原料储存
应急设施	应急池	企业现有应急池 1300m ³ 。
依托工程	嘉兴市秀洲区污水收集管网工程	企业现有废水纳入王店镇污水管网。嘉兴市秀洲区污水收集管网工程是嘉兴市污水处理工程的配套工程，主要收集王店镇、王江泾镇、洪合镇、油车港镇、新塍镇等建制镇的工业废水和各镇生活污水。
	嘉兴市联合污水处理有限公司	嘉兴市联合污水处理有限公司位于海盐县西塘桥镇东港村。嘉兴市污水处理工程是一项跨区域联建的系统工程，分二期建设，包括污水输送系统、污水处理厂和排放系统。

3 主要生产设备

本项目主要原辅材料及能源消耗和新增设备见表 2-3。

表 2-3a 原辅材料及能源消耗

序号	原辅材料名称	单位	本项目新增数量
1	天然气	万 m ³ /a	10
2	水	m ³ /a	982

表 2-3b 主要生产设备一览表

序号	设备名称	单位	本项目新增数量
1	10 吨天然气锅炉	台	1

4 劳动定员和生产天数

技改前员工 963 人，本项目员工在现有员工内调剂，故不新增员工，三班制生产，年工作天数为 330d。本项目天然气锅炉运行时间主要在春节前后约 30 天。

5 总平面布置

本项目位于台华高新染整（嘉兴）有限公司现有锅炉厂区，本项目东侧为台华高新染整（嘉兴）有限公司生产车间及道路，南侧为高新染整（嘉兴）有限公司道路和污水处理站，再往南为梅北路，西侧为一块空地，再往西为长水塘，北侧为迎春港。

1 工艺流程及产污环节

生产工艺及产污环节如图 2-1。

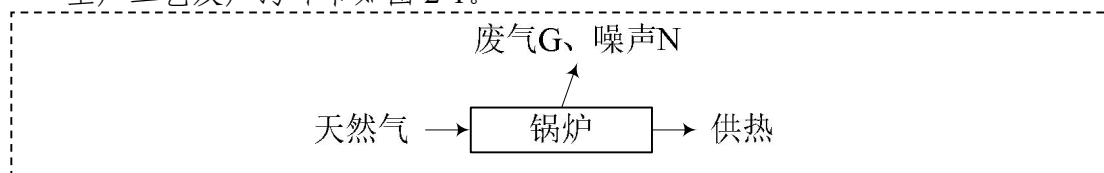


图 2-1 工艺和产污环节图

工艺说明。

本项目天然气由管道供应。另外，本项目天然气锅炉为备用锅炉（日常生产时不使用），主要在春节期间部分燃煤锅炉停炉时为嘉华及生活区供热使用。故本项目天然气锅炉使用时间约 30 天/a。

2 主要污染工序

本项目主要污染工序详见表 2-4。

表 2-4 主要污染工序表

序号	工序	污染物
1	锅炉使用	燃天然气废气 G ₁ 、噪声 N、 锅炉排污水 W ₂
2	制水工序	制水废水 W ₁

工
艺
流
程
和
产
污
环
节

1 现有工程履行环保手续情况

台华高新染整（嘉兴）有限公司目前位于嘉兴秀洲区王店镇梅北路，主要从事高档织物面料的印染及后整理加工。企业目前拥有员工 963 人，三班制生产（24h），年工作日为 330 天。

现有企业环评、批复及验收情况详见表 2-5。

表 2-5 现有企业产品生产方案及环保审批、验收情况

序号	项目名称	产品名称	设计规模	目前实际产量	审批依据	验收情况
1	台华高新染整（嘉兴）有限公司建设项目	印染和后整理加工	15000 万米/年	同项目，已达产	嘉环建函 [2004]145 号	已验收，嘉环建验
2	台华高新染整（嘉兴）有限公司建设项目后评价	印染和后整理加工	16368 万米/年		嘉环建函 [2011]122 号	[2011]67 号，2011 年 12 月
3	台华高新染整（嘉兴）有限公司年后整理加工 3450 万 m 高档特种功能性面料扩建项目	后整理加工	3450 万米/年	已达产	秀洲环建函 [2011]247 号	已完成自主验收，2020 年 04 月
4	台华高新染整（嘉兴）有限公司 2#35t/h 链条炉改为循环流化床锅炉项目	锅炉	/	已投产	秀洲环建函 [2013]30 号	已包含在“能源”项目中
5	台华高新染整（嘉兴）有限公司年染色 8000 万米高档差别化功能性锦纶面料建设项目	染色	8000 万米/年（目前已建成 5000 万米/年）	年产 5000 万米/年	嘉（秀洲）环建函 [2015]41 号	已完成阶段性自主验收，2020 年 04 月
6	台华高新染整（嘉兴）有限公司能源综合利用技改项目	能源	/	已完成技改	秀洲环建函 [2017]84 号	已完成自主验收，2020 年 04 月
7	台华高新染整（嘉兴）有限公司年产 8000 万米高档差别化功能性锦纶面料配套升级技改项目	后整理加工	3600 万米/年（目前已建成 1200 万米/年）	年产 1200 万米/年	秀洲环建函 [2017]167 号	已完成阶段性自主验收，2020 年 04 月

8	王店台华高新染整(嘉兴)有限公司自备码头技改项目	货运	6万吨/年	6万吨/年	嘉环秀建[2021]24号	已完成自主验收, 2021年06月
9	台华高新染整(嘉兴)有限公司租用浙江嘉华再生材料有限公司一期甲类仓库项目	化学品储存	最大储存量420吨	在建	嘉环秀建[2021]65号	未验收

注:《台华高新染整(嘉兴)有限公司能源综合利用技改项目》是针对《台华高新染整(嘉兴)有限公司2#35t/h链条炉改为循环流化床锅炉项目》的技改项目,因此锅炉项目已包含在能源项目中。

企业目前产品的产量及设计规模见表2-6。

表2-6 现状产量、设计规模一览表

序号	产品名称		规模	目前产量
1	印染和后整理加工化纤织物	卷染染色	16368 万米/年	5148 万米/年
		溢流染色		8316 万米/年
		经轴染色		2904 万米/年
2	高档特种功能性面料涂层		3450 万米/年	3450 万米/年
3	高档差别化功能性锦纶面料		8000 万米/年	5000 万米/年
4	高档差别化功能性锦纶面料涂层		3600 万米/年	1200 万米/年
5	煤渣、粉煤灰的装卸		6 万吨/年	6 万吨/年

企业目前已申领排污许可证(证书编号:91330400751197131F001P)。并且企业已根据《排污许可证申请与核发技术规范 纺织印染工业》(HJ 861—2017)在全国排污许可证管理信息平台上填报并提交了年度执行报告、季度执行报告和月度执行报告。

2 已审批项目主要生产设备

已审批项目主要设备见表2-7。

表2-7 已审批项目主要生产设备一览表(单位:台/套/条/批)

序号	设备名称	审批项目数量	目前实际数量
台华高新染整(嘉兴)有限公司建设项目(印染和后整理加工16368万米/年)			
1	高温高压溢流染机	36	36
2	经轴染机	12	12

3	卷染机	28	28
4	开幅机	1	1
5	烘干机	5	5
6	压光机	6	6
7	定型机	6	6
8	涂层机	2	2
9	电脑移液系统	2	2
10	35t/h 循环流化床锅炉	2	2
11	退浆机	4	4
12	中检机	15	15
13	成检机	15	15
14	软化水处理设备	1	1
15	盘布机	3	3
16	脱水机	1	1
17	电脑移液系统	2	2
18	称料系统	3	3
年后整理加工 3450 万 m 高档特种功能性面料扩建项目			
19	精密压光机	3	3
20	涂层制造机	2	2
21	透湿检测机	1	1
22	自动接布机	3	3
23	检验机	8	8
24	包装机	1	1
25	布裁边机	1	1
26	搅胶机	8	8
27	脱泡机	2	2
28	空压机	1	1
年染色 8000 万米高档差别化功能性锦纶面料建设项目			
29	拉幅定型机	3	0
30	扩幅定型机	6	6
31	高温卷染机	15	0
32	高温高压经轴染色机	15	7
33	高温高压溢流染色机	60	40
34	无张力松式退浆机	2	1
35	平幅退浆机	4	2
36	自动接布机	8	5
37	检验机	30	26
38	经轴盘布机	5	1
39	助剂自动称量系统	3	1
40	染料自动称量系统	3	1

41	自动泡料系统	2	1
42	自动滴液系统	3	1
43	红外线打样机	20	3
44	自动分光仪	3	2
45	开幅机	2	2
46	整纬机	9	6
47	烘干机	6	3
48	自动包装系统	1	1
49	脱水机	2	3
50	冷轧堆包液机	4	3
51	缝纫机	50	43
能源综合利用技改项目			
52	35t/h 循环流化床锅炉	1	1
53	一次鼓风机	1	1
54	二次鼓风机	1	1
55	引风机	1	1
56	回料罗茨风机	1	1
57	锅炉给水泵	1	1
58	称重给煤机	1	1
59	3#冷渣机	2	2
60	3#布袋除尘器	1	1
61	3#脱硫塔	1	1
62	抽凝式汽轮机	1	1
63	汽动空气压缩机	1	1
64	电动空气压缩机	2	2
65	压缩热再生吸附式干燥机	3	3
66	空气过滤器	3	3
67	冷却塔	1	1
68	循环水泵	2	2
69	办公及照明	1	1
70	变压器	2	2
年产 8000 万米高档差别化功能性锦纶面料配套升级技改项目			
71	精密压光机	12	3
72	贴合机	4	4
73	离型纸转移贴膜机	1	1
74	涂层机	6	2
75	制膜机	1	0
76	检测设备	1	1
77	自动接布机	3	0
78	检验机	8	0

79	全自动包装机	1	0
80	接纸机	1	0
81	膜裁边机	7	0
82	布裁边机	7	0
83	剥膜剥纸机	1	0
84	泡沫发生机	1	0
85	卷纸机	1	0
86	搅胶机	4	1
87	脱泡机	2	0

3 已审批项目主要原辅材料及能源消耗

已审批项目主要原辅材料及能源消耗见表 2-7。

表 2-7 已建项目主要原辅材料及能源消耗

序号	原辅材料名称	审批消耗量	目前实际耗量	备注
台华高新染整（嘉兴）有限公司建设项目（印染和后整理加工 16368 万米/年）				
1	坯布	16368 万米/a	16368 万米/a	/
2	甲苯	9.555t/a	9.555t/a	储槽
3	丁酮	1.95t/a	1.95t/a	桶装
4	DMF（二甲基甲酰胺）	7t/a	7t/a	桶装
5	涂层胶（聚氨酯树脂类胶）	274t/a	274t/a	桶装
6	均染剂	97t/a	97t/a	桶装
7	助剂（拨水剂、渗透剂、柔染软）	647t/a	647t/a	桶装
8	各种酸性染料	356t/a	356t/a	桶装
9	精炼剂	272t/a	272t/a	桶装
10	分散剂	77.6t/a	77.6t/a	桶装
11	各种分散染料	226t/a	226t/a	桶装
12	27.5%双氧水	81t/a	81t/a	桶装
13	固色剂（尼龙）	259t/a	259t/a	桶装
14	保险粉	155.3t/a	155.3t/a	桶装
15	75%冰醋酸	743t/a	743t/a	储罐
16	工业纯碱	58.2t/a	58.2t/a	袋装
17	氢氧化钠（30%液碱）	2166t/a	2166t/a	储罐
18	各类加工剂	194t/a	194t/a	桶装
19	浴中柔软剂	155t/a	155t/a	桶装
20	平平加 O	1.9t/a	1.9t/a	桶装
年后整理加工 3450 万 m 高档特种功能性面料扩建项目				
21	坯布	3450 万米/a	3450 万米/a	/
22	甲苯	9.75t/a	9.75t/a	储槽
23	丁酮	24.375t/a	24.375t/a	桶装
26	PA 胶（聚丙烯酸酯树脂类胶）	650t/a	650t/a	桶装

27	抗菌防蚊虫助剂	3t/a	3t/a	桶装
28	三防（油、污、水）助剂	1.85t/a	1.85t/a	桶装
29	抗紫外线防辐射助剂	1.85t/a	1.85t/a	桶装
年染色 8000 万米高档差别化功能性锦纶面料建设项目				
30	坯布	8640 万米/a	5700 万米/a	/
31	均染剂	42.29t/a	28.00t/a	桶装
32	各种酸性染料	155.21t/a	102.30t/a	桶装
33	精炼剂	118.6t/a	78.3t/a	桶装
34	分散剂	33.81t/a	22.31t/a	桶装
35	各种分散染料	98.57t/a	65.05t/a	桶装
36	27.5%双氧水	35.31t/a	23.30t/a	桶装
37	固色剂（尼龙）	112.93t/a	74.53t/a	桶装
38	保险粉	67.7t/a	44.7t/a	桶装
39	75%冰醋酸	323.9t/a	215.7t/a	储罐
40	工业纯碱	25.3t/a	16.8t/a	袋装
41	氢氧化钠（30%液碱）	966t/a	643.4t/a	储罐
42	各类加工剂	84.56t/a	55.8t/a	桶装
43	浴中柔软剂	67.53t/a	45.02t/a	桶装
44	平平加 O	0.83t/a	0.55t/a	桶装
45	抗菌防蚊虫助剂	1.3t/a	0t/a	桶装
46	三防（油、污、水）助剂	0.8t/a	0.5t/a	桶装
47	抗紫外线防辐射助剂	0.8t/a	0.5t/a	桶装
能源综合利用技改项目				
48	煤	96080t/a	96000t/a	/
49	氨水（20%）	640t/a	640t/a	储罐
50	氢氧化钠（30%）	60t/a	59t/a	储罐
51	柴油	15t/a	15t/a	地埋式油罐
年产 8000 万米高档差别化功能性锦纶面料配套升级技改项目				
52	PU 面胶	25t/a	8	成分：聚氨酯甲酸酯树脂（40-50%）、碳酸二甲酯（50-60%）；桶装
53	PU 底胶	25t/a	8	成分：甲苯（37%）、二甲基甲酰胺（14%）、聚

				氨基甲酸酯树脂（45%）、醋酸乙酯（4%）；桶装
54	离型纸	0.15t/a	0t/a	/
55	PU膜	1170t/a	0t/a	/
56	TPU粒子	6660t/a	0t/a	/
57	TPE粒子	3240t/a	0t/a	/
58	PTFE膜	720t/a	0t/a	/
59	PUR热熔胶	1980t/a	6.6t/a	桶装
60	抗菌防蚊虫助剂	0.9t/a	0.3t/a	桶装
61	环保阻燃剂	20t/a	6.6t/a	桶装
62	甲苯	5t/a	1.7t/a	桶装
63	抗紫外线防辐射助剂	0.6t/a	0.2t/a	桶装
公用工程				
64	水	2275325m ³ /a	1934319m ³ /a	/
65	电	9296.3万 kWh/a	9296.3万 kWh/a	/

3 生产工艺

3.1 已建项目（包括 16368 万米/年印染和后整理加工化纺织物、年后整理加工 3450 万 m 高档特种功能性面料扩建项目、循环流化床锅炉项目、年染色 8000 万米高档差别化功能性锦纶面料建设项目已实施部分、台华高新染整（嘉兴）有限公司年产 8000 万米高档差别化功能性锦纶面料配套升级技改项目已实施部分、王店台华高新染整（嘉兴）有限公司自备码头技改项目，下同）

3.1.1 16368 万米/年印染和后整理加工化纺织物项目

卷染染色生产工艺流程及产污环节见图 2-2，溢流染色生产工艺流程及产污环节见图 2-3，经轴染色生产工艺流程及产污环节见图 2-4。

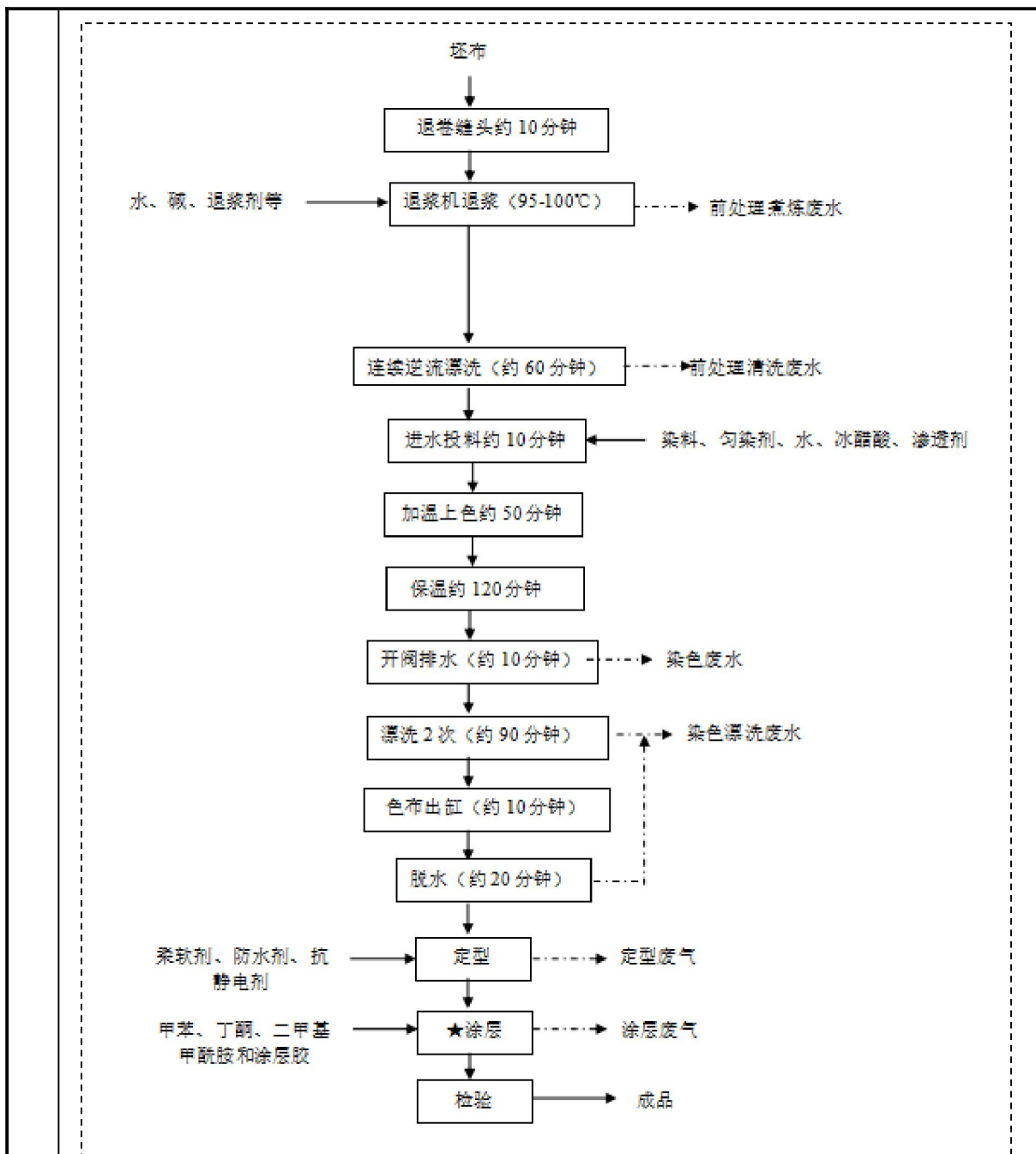


图 2-2 卷染染色工艺及产污环节图

★约 15%的布需要涂层

卷染染色生产工艺流程说明：首先坯布退卷缝头，坯布再由自动退浆机退浆，退浆后连续逆流漂洗。加水并在蒸汽间接加热染缸中加染料、匀染剂、冰醋酸、渗透剂，间接通入蒸汽将水温加热进行染色，恒温 120min 后放水；加入清水清洗 2 次，每次清洗后放水；加柔软剂、防水剂、抗静电剂后定型。约 15%的产品需要涂层。染色、漂洗时间约 6 小时。

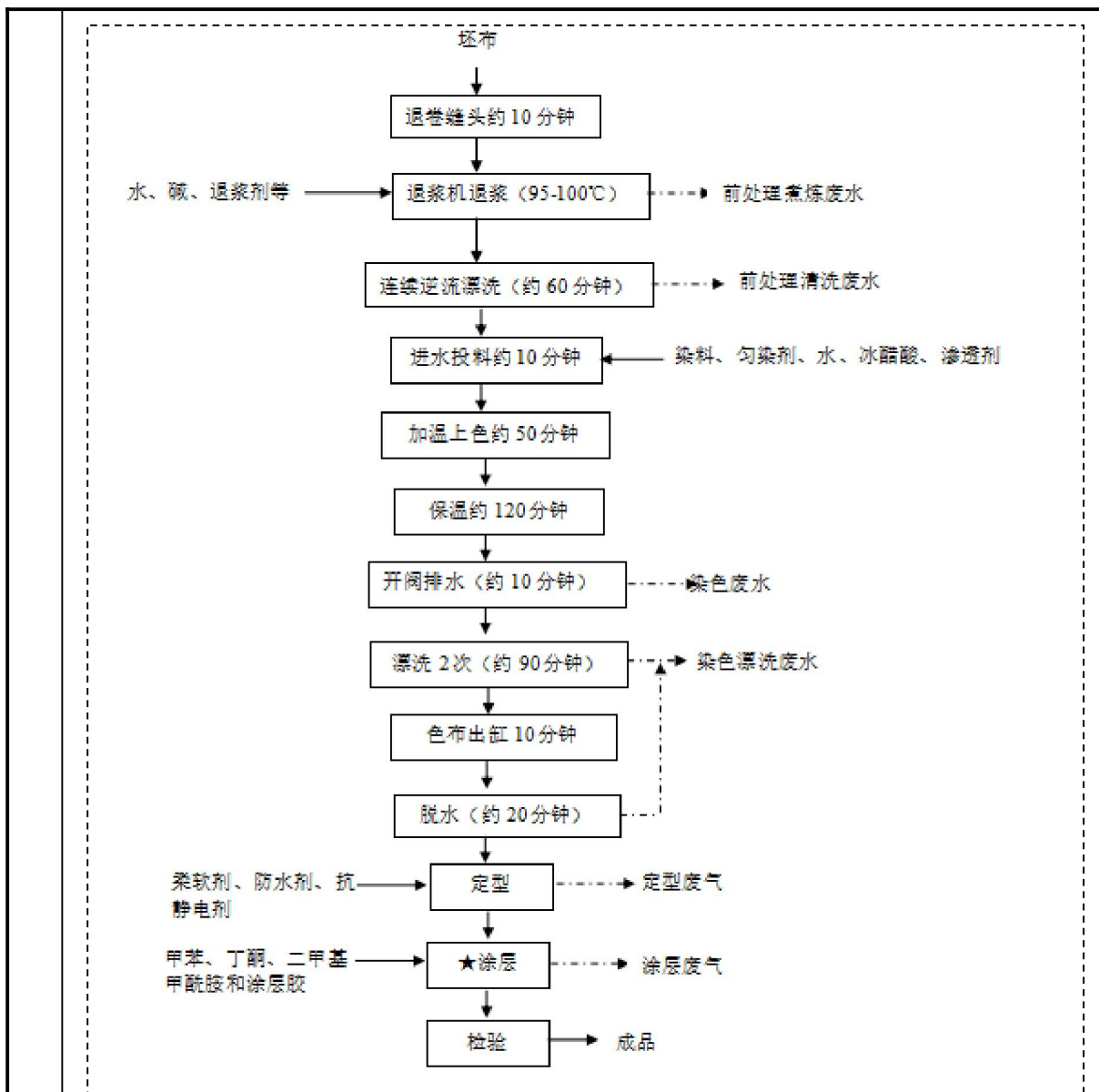


图 2-3 溢流染色工艺及产污环节图

★约 15%的布需要涂层

溢流染色生产工艺流程说明：首先坯布退卷缝头，坯布再由自动退浆机退浆，退浆后连续逆流漂洗。加水并在蒸汽间接加热染缸中加染料、匀染剂、冰醋酸、渗透剂，间接通入蒸汽将水温加热进行染色，恒温 120min 后放水；加入清水清洗 2 次，每次清洗后放水；加柔软剂、防水剂、抗静电剂后定型。约 15%的产品需要涂层。染色、漂洗时间约 6 小时。

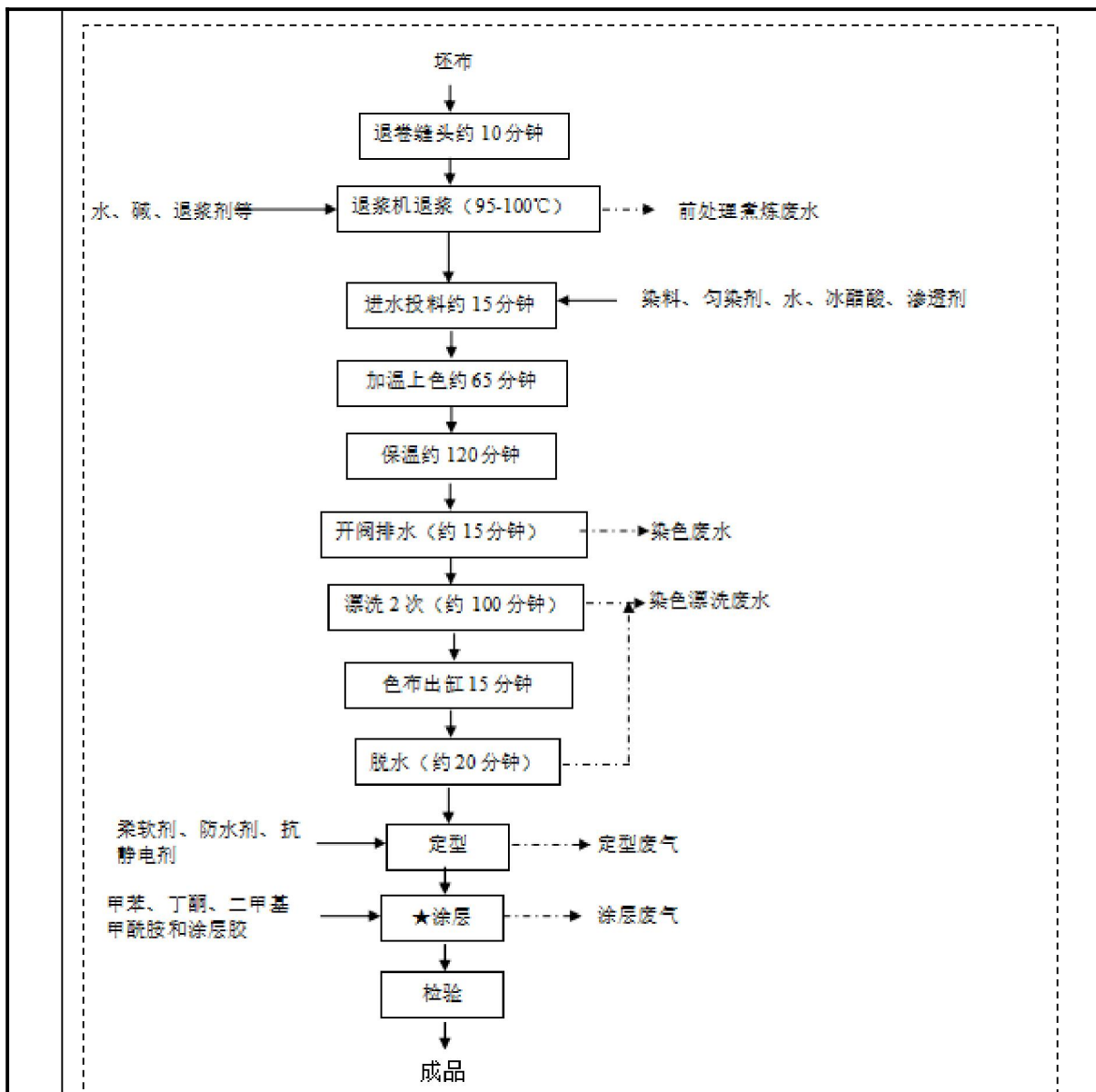


图 2-4 经轴染色工艺及产污环节图

★约 15%的布需要涂层

经轴染色生产工艺流程说明：首先坯布退卷缝头，坯布再由自动退浆机退浆。加水并在蒸汽间接加热染缸中加染料、匀染剂、冰醋酸、渗透剂，间接通入蒸汽将水温加热进行染色，恒温 120min 后放水；加入清水清洗 2 次，每次清洗后放水；加柔软剂、防水剂、抗静电剂后定型。约 15%的产品需要涂层。染色、漂洗时间约 6 小时。

3.1.2 年染色 8000 万米高档差别化功能性锦纶面料建设项目

卷染染色生产工艺流程及产污环节见图 2-5，溢流染色生产工艺流程及产污

环节见图 2-6，经轴染色生产工艺流程及产污环节见图 2-7。

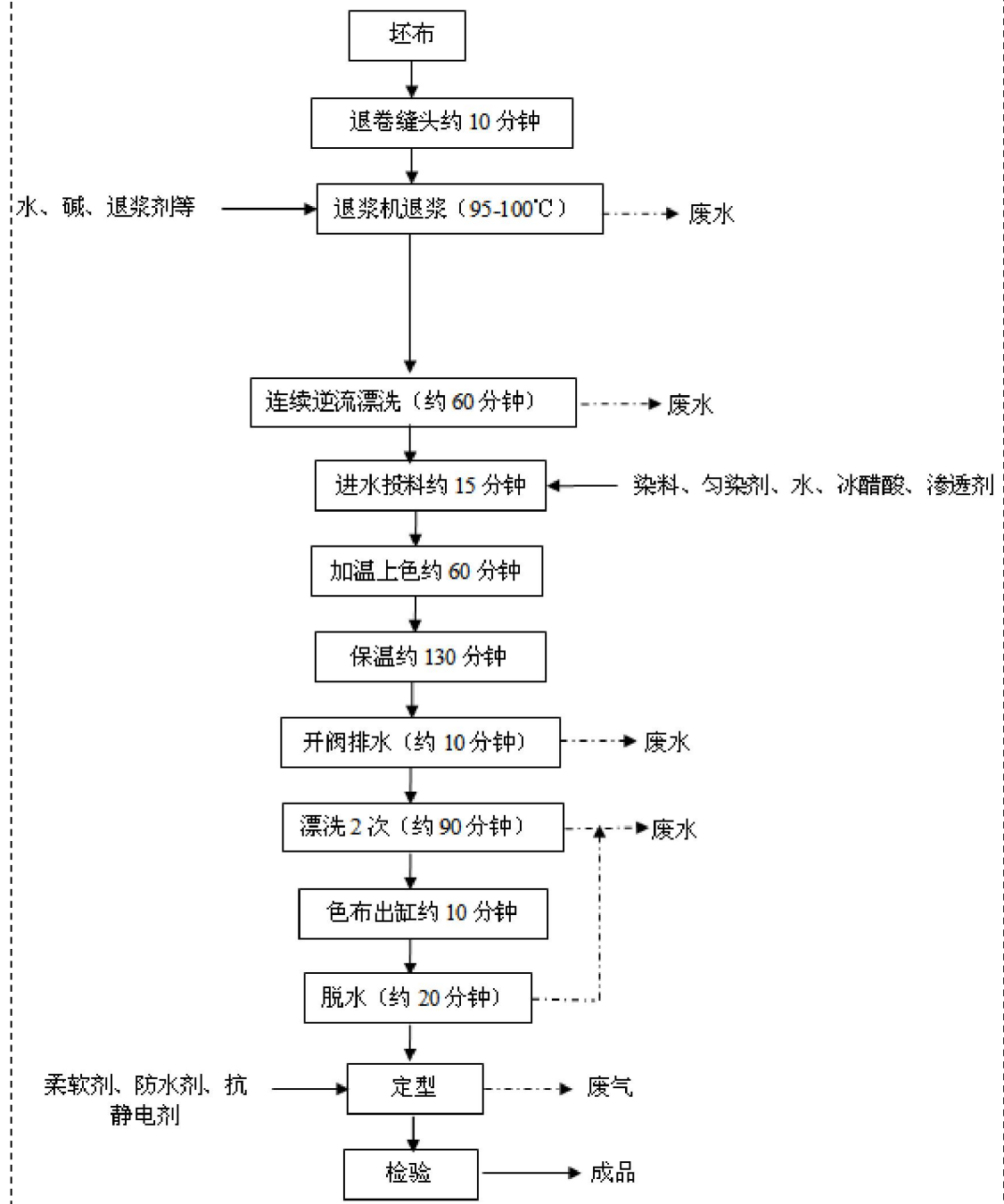


图 2-5 卷染染色生产工艺流程及产污环节图

卷染染色生产工艺流程说明：首先坯布退卷缝头，坯布再由自动退浆机退浆，退浆后连续逆流漂洗。加水并在蒸汽间接加热染缸中加染料、匀染剂、冰醋酸、渗透剂，间接通入蒸汽将水温加热进行染色，恒温 130min 后放水；加入清水清洗 2 次，每次清洗后放水；加柔软剂、防水剂、抗静电剂后定型。染色时间约 7

小时。

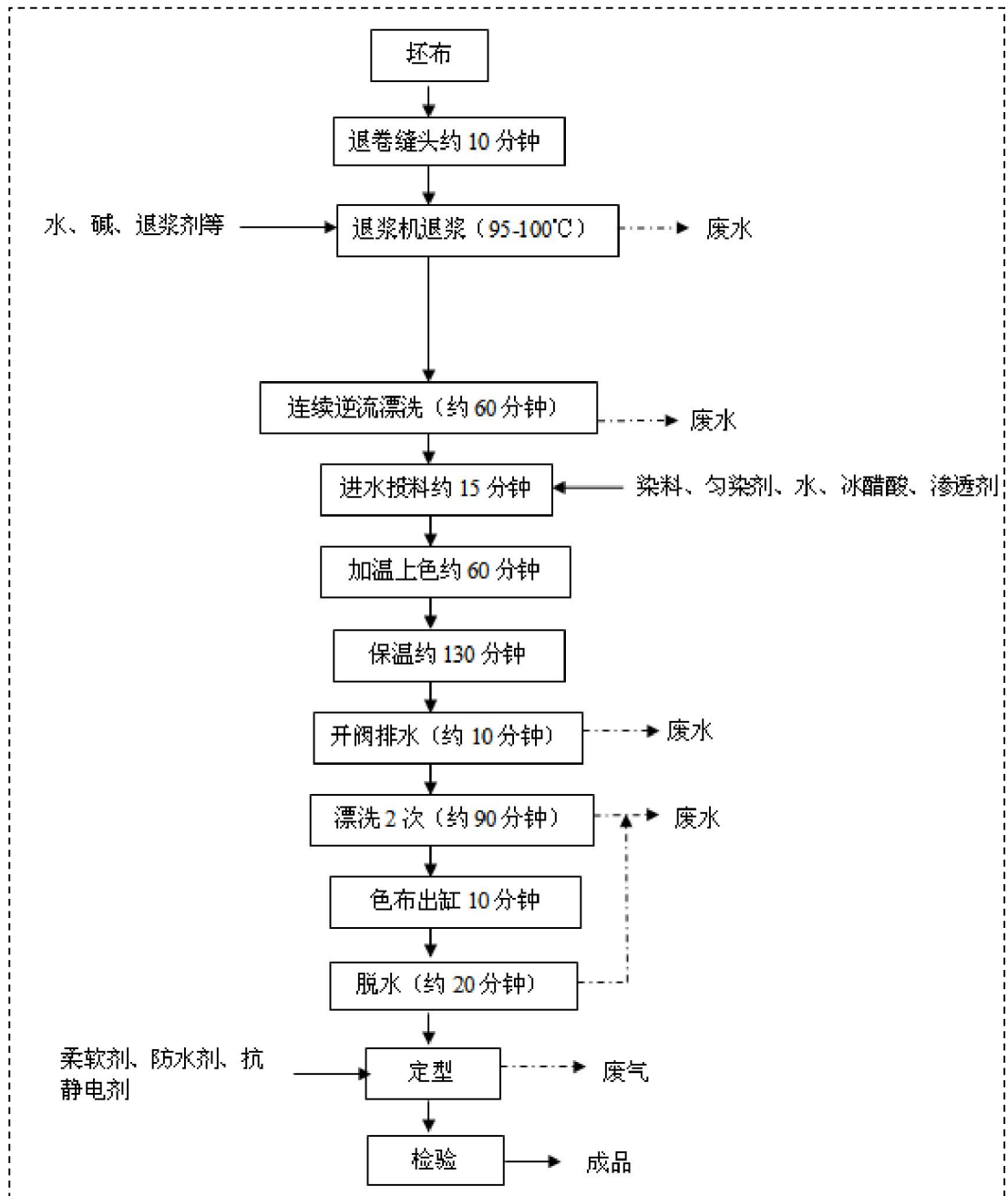


图 2-6 溢流染色生产工艺流程及产污环节图

溢流染色生产工艺流程说明：首先坯布退卷缝头，坯布再由自动退浆机退浆，退浆后连续逆流漂洗。加水并在蒸汽间接加热染缸中加染料、匀染剂、冰醋酸、渗透剂，间接通入蒸汽将水温加热进行染色，恒温 130min 后放水；加入清水清洗 2 次，清洗后放水；加柔软剂、防水剂、抗静电剂后定型。染色时间约 7 小时。

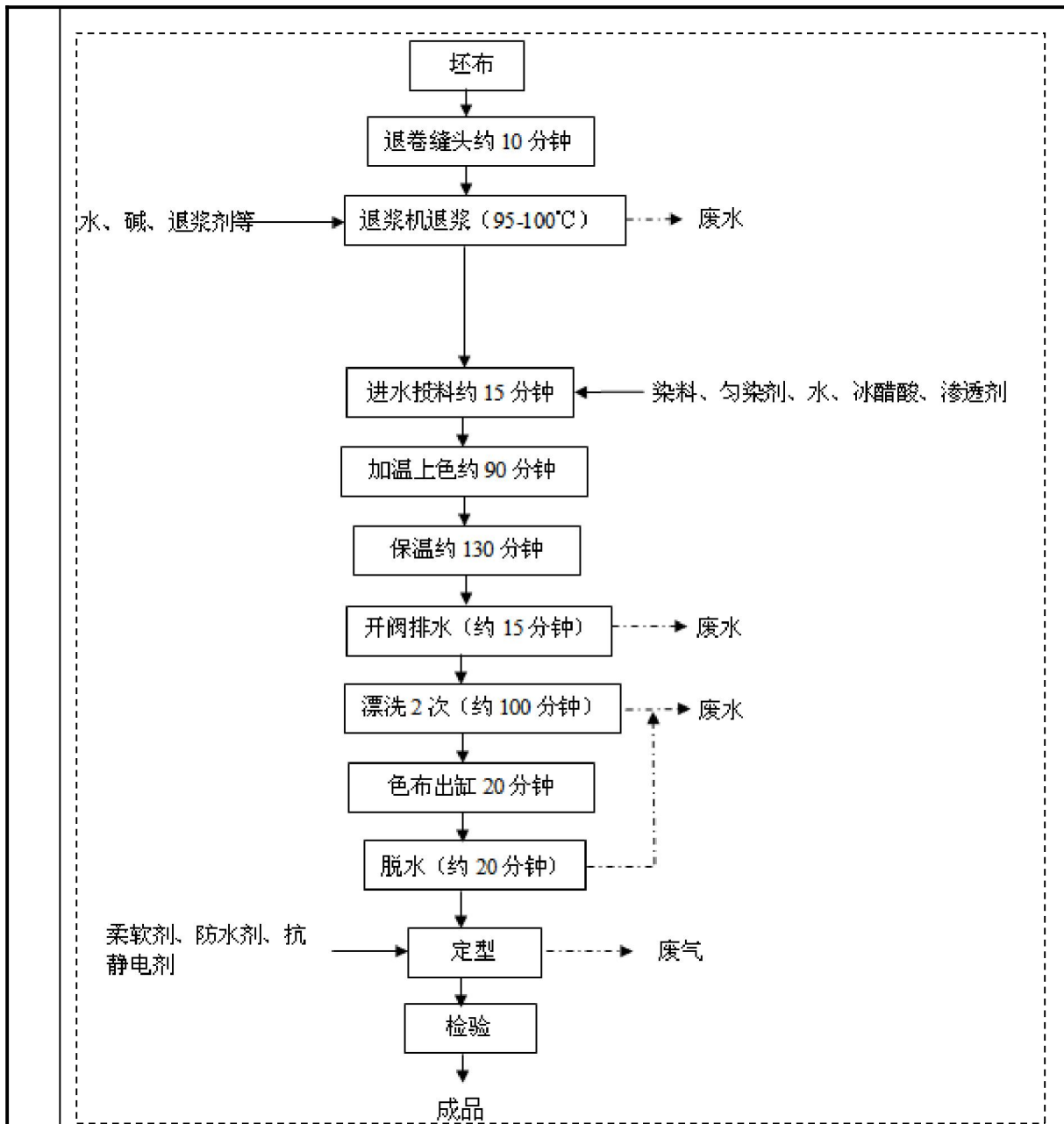


图 2-7 经轴染色生产工艺流程及产污环节图

经轴染色生产工艺流程说明：首先坯布退卷缝头，坯布再由自动退浆机退浆。加水并在蒸汽间接加热染缸中加染料、匀染剂、冰醋酸、渗透剂，间接通入蒸汽将水温加热进行染色，恒温 130min 后放水；加入清水清洗 2 次，每次清洗后放水；加柔软剂、防水剂、抗静电剂后定型。染色时间约 7 小时。

3.1.3 年后整理加工 3450 万 m 高档特种功能性面料扩建项目

高档特种功能性面料加工工艺及产污环节见图 2-8。

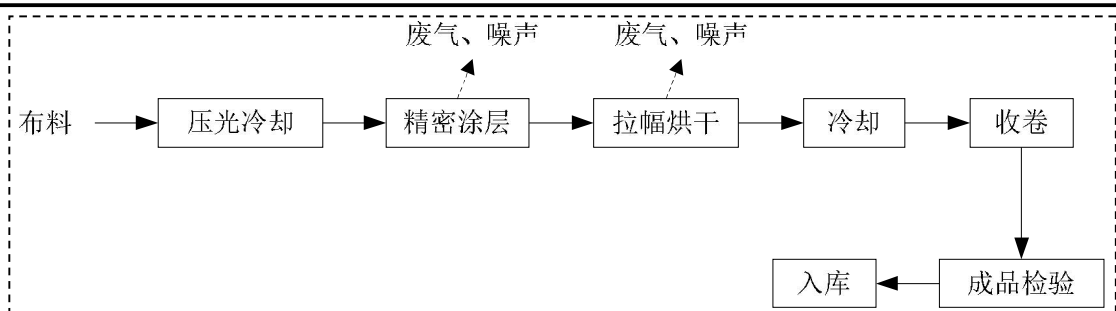


图 2-8 部分特种防护面料加工工艺及产污环节图

高档特种功能性面料加工工艺流程说明：由 A 字车将染色布卷（外购的坯布）出至储料架，进行压光烫平冷却，待 PA 与功能性助剂调配、真空脱泡后，由精密涂布机进行涂层，经冷却后由单轴中心卷取机卷取，经检验合格后包装入库。

3.1.4 能源综合利用技改项目

锅炉工艺及产污环节见图 2-9。

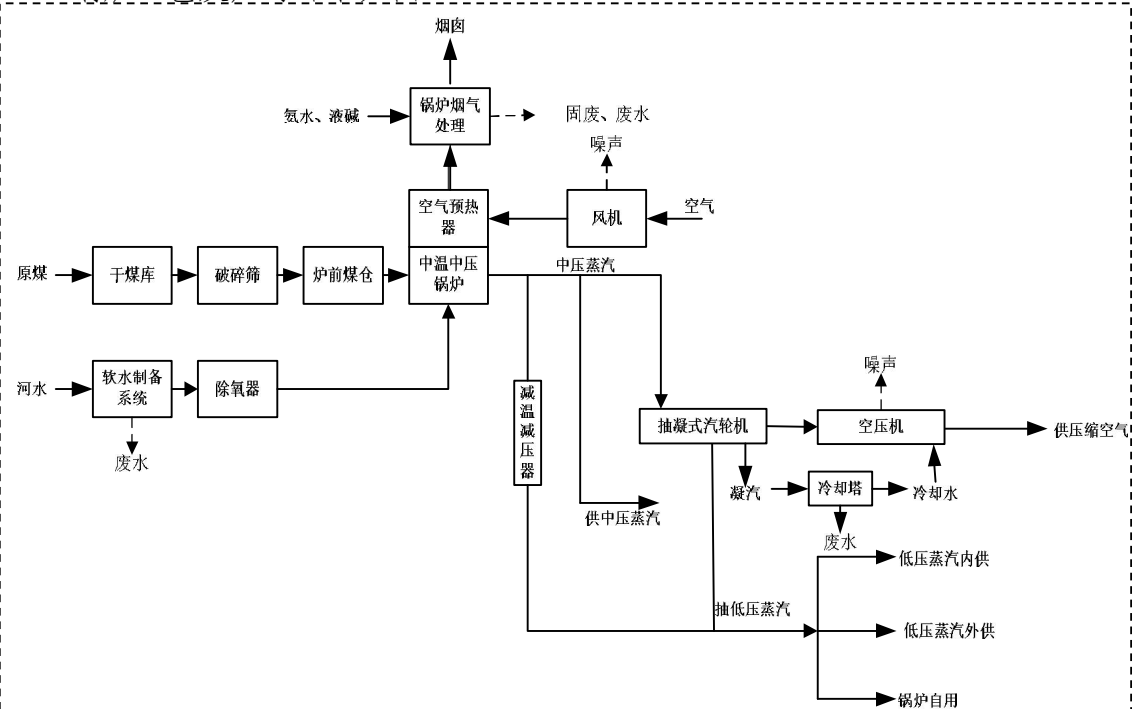


图 2-9 锅炉生产工艺及产污环节图

锅炉工艺流程说明：采用 3 台（2 用 1 备）35t/h 中温中压循环流化床锅炉产生中压蒸汽作为动力经抽凝式汽轮机生产压缩空气，如此蒸汽能量损失较小（设备散热），中压蒸汽将一部分热能转化为离心压缩机的压缩功，降温降压后抽取一部分低压蒸汽供低压热用户使用，剩下部分继续做功，最终在凝汽器内被循环水冷凝。两台电动空压机作为汽动空压机的备用和补充，当汽轮机或汽动空压机检修时，作为不间断供应的压缩空气源。同时设置压缩空气减压阀以提供不同压

力等级的压缩空气。本项目锅炉用水为化水车间制备软水，河水经两道 RO 处理后达到锅炉用水标准。

3.1.5 自备码头技改项目

1、燃煤装卸工艺流程。

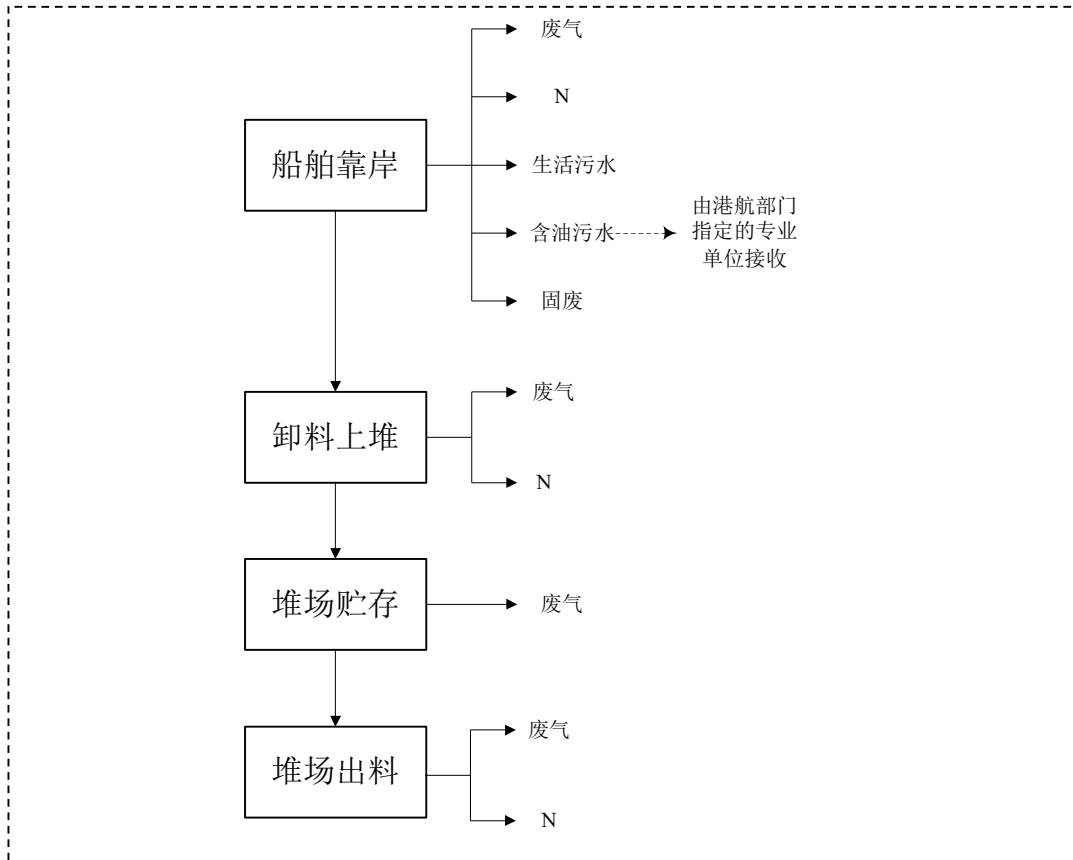


图 2-10 燃煤装卸工艺流程及产污环节图

工艺说明：装载燃煤（散装）的船舶靠岸，通过固定式起重机将燃煤从货船卸下并倒入输送带的料斗，燃煤经输送带运送至室内堆场存放，出料时用行车抓斗抓取燃煤至输送设备料斗，经输送带至转运楼，再上密闭栈桥，最终输送至锅炉房。

2、煤渣装卸工艺流程。

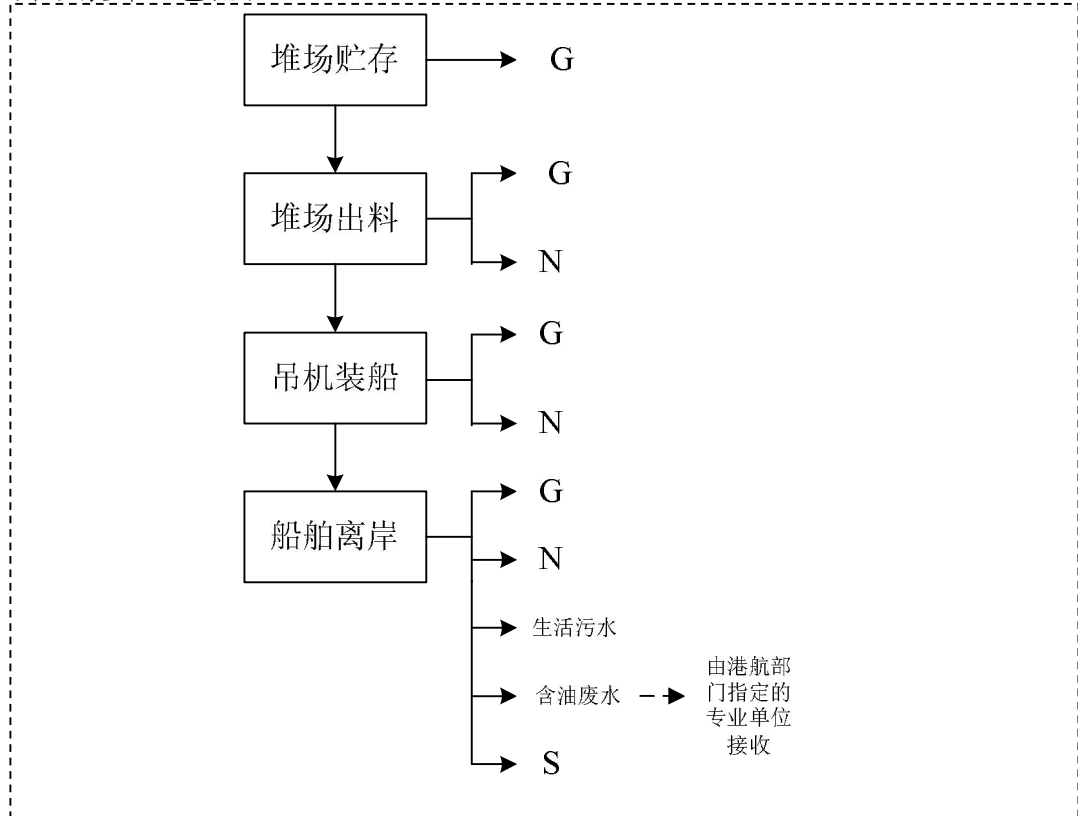


图 2-11 煤渣装卸工艺流程及产污环节图

工艺说明：煤渣贮存在室内堆场，出料时，用铲车将煤渣从室内堆场转运至码头临时堆场，再用抓斗吊机将煤渣装载到运输船舶上，最后船舶离岸。

3、粉煤灰装卸工艺流程。

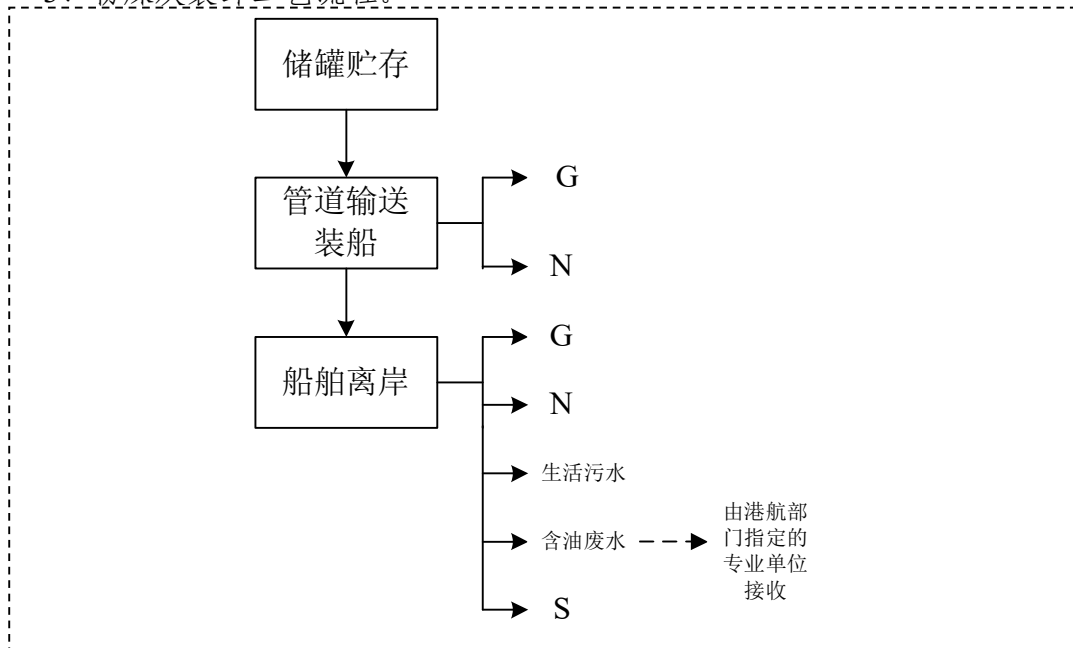


图 2-12 粉煤灰装卸工艺流程及产污环节图

工艺说明：粉煤灰贮存在储罐内，出料时，用密闭管道将储罐与运输船舶的装货槽体连接，借助压缩空气（由厂内压缩空气站供应）将粉煤灰输送至槽体内，槽体同时连接回气管，将含粉尘的空气回流至码头粉煤灰储罐顶部的布袋除尘器，含粉尘的空气经布袋除尘器过滤后排放，最后船舶离岸。

3.2 年产 8000 万米高档差别化功能性锦纶面料配套升级技改项目

年产 8000 万米高档差别化功能性锦纶面料配套升级技改项目涂层工艺共三种，详细工艺流程及产污环节见图 2-13、2-14、2-15。

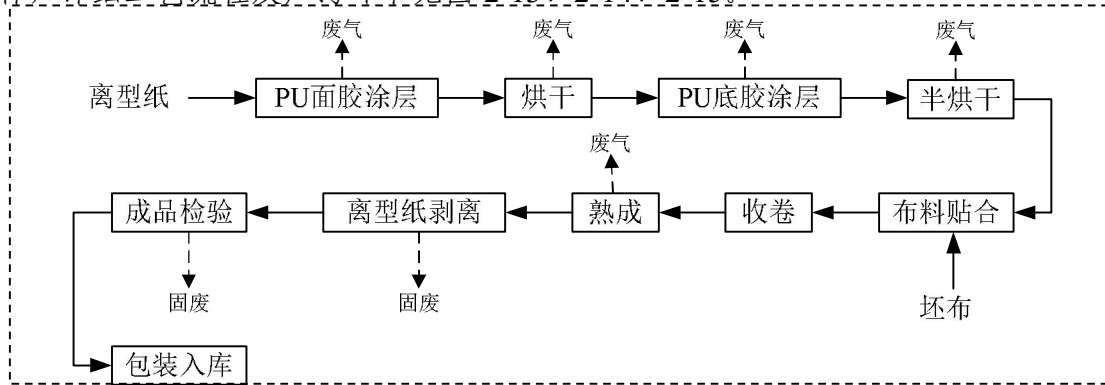


图 2-13 工艺 1 生产工艺及产污环节图

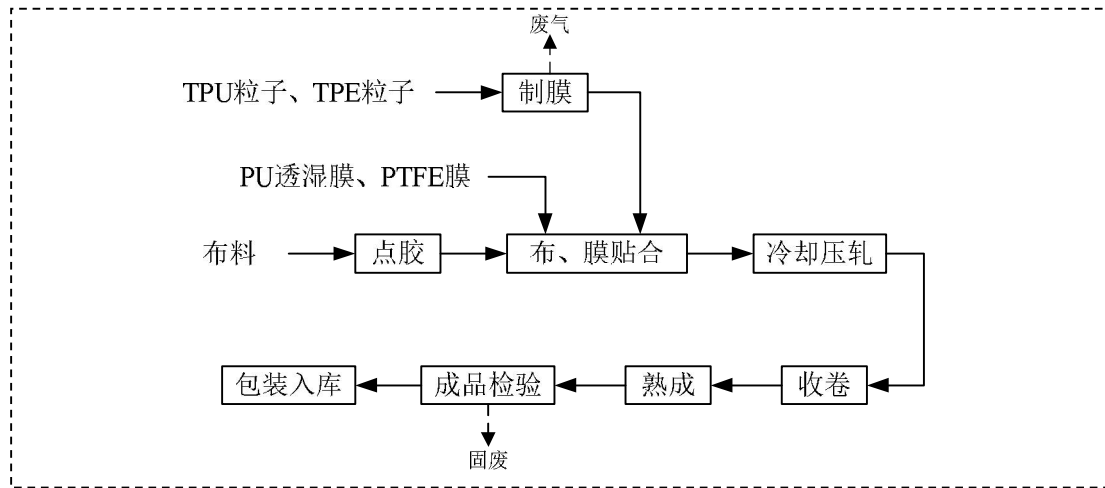


图 2-14 工艺 2 生产工艺及产污环节图

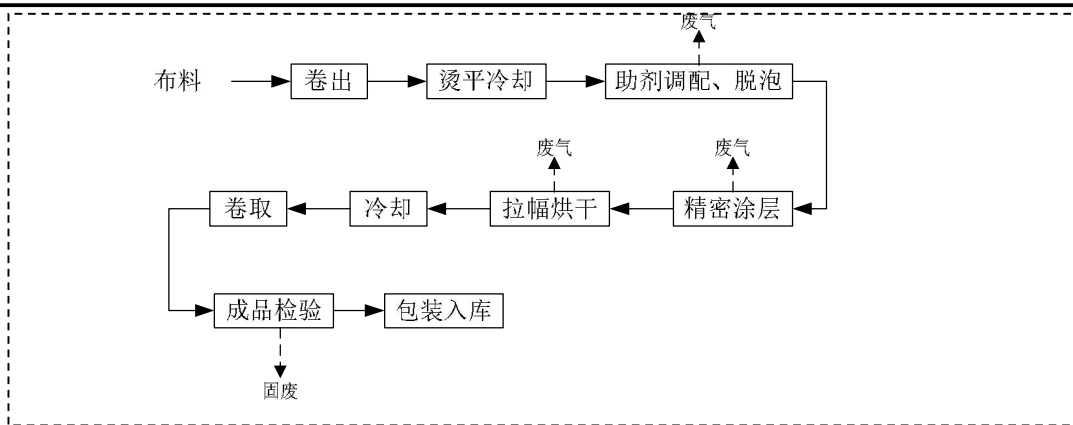


图 2-15 工艺 3 生产工艺及产污环节图

工艺说明

工艺 1。该工艺主要是离型纸经接纸台进入膜转移贴合机，进行 PU（聚氨酯）面胶涂层、烘干，再经底胶涂层、半烘干后，与染色布贴合，经卷出架构收卷，熟成（将布进行 60℃-100℃烘 8-24 小时）后，由剥离切边装置将离型纸剥离，经检验合格后包装入库。

工艺 2。染色布经 PUR 热熔胶点胶后（对 PUR 固体胶 100℃加热熔融后，通过激光雕制的高精密涂布辊进行涂覆），与 PU 透湿膜、TPU 透湿膜、TPE 透湿膜、PTFE 膜等贴合，其中 PU 透湿膜和 PTFE 膜为外购，TPU 透湿膜和 TPE 透湿膜为外购粒子通过厂内制膜机制得，并经冷却压轧后卷取，熟成后，经检验合格后包装入库。

工艺 3。由 A 字车将染色布卷出至储料架，进行烫平冷却，待 PU（聚氨酯）与助剂、有机溶剂（新鲜甲苯）调配、真空脱泡后，由精密涂布机进行涂层及烘干，经冷却后由单轴中心卷取机卷取，经检验合格后包装入库。

涂层的坯布均来自于企业年染色 8000 万米高档差别化功能性锦纶面料建设项目自产染色坯布。另外，目前厂内仅使用工艺 3 涂层且尚未引进制模工序。

4 原环评各污染源产排情况

根据《台华高新染整（嘉兴）有限公司建设项目环境影响报告书》、《台华高新染整（嘉兴）有限公司建设项目环境现状调查报告书》、《台华高新染整（嘉兴）有限公司年后整理加工 3450 万 m 高档特种功能性面料扩建项目环境影响报告表》、《台华高新染整（嘉兴）有限公司 2#35t/h 链条炉改为循环流化床锅炉项目环境影响报告表》、《台华高新染整（嘉兴）有限公司年染色 8000 万米高

档差别化功能性锦纶面料建设项目环境影响报告书》、《台华高新染整（嘉兴）有限公司年产 8000 万米高档差别化功能性锦纶面料配套升级技改项目环境影响报告表》、《王店台华高新染整（嘉兴）有限公司自备码头技改项目环境影响报告表》，[污染物原环评产生及排放量见表 2-8。](#)

表 2-8 台华高新染整（嘉兴）有限公司建设项目污染物清单（单位：t/a）

污染物种类		产生量	排放量	
废水	废水	水量	2564702	
		COD _{Cr}	2972.902	
		NH ₃ -N	25.515	
废气	燃煤烟气	烟尘	6532.383	
		SO ₂	720.600	
		NO _x	259.416	
	定型废气	油烟废气	92.554	
		颗粒物	31.815	
	涂层废气	甲苯	212.25	33.555
		丁酮	270	26.325
		二甲基甲酰胺	10.5	0.725
		碳酸二甲酯	141.021	13.75
	染色	醋酸乙酯	10.256	1
		醋酸	0.534	0.534
	制膜过程	非甲烷总烃	2.178	0.697
	码头装卸	颗粒物	6.1	0.056
	恶臭（级）		3-4 级	1 级
	VOCs		646.739	87.507
固体废物	危险固废	含染料、助剂等的废包装物	46.7	0
		废油剂	52	0
		废机油	2	0
		废涂层胶	50	0
	一般固废	废布坯	720	0
		一般废包装物	250	0
		粉煤灰	6600	0
		炉渣	4800	0
		废离型纸	0.15	0
		污泥	3850	0
		生活垃圾	337.59	0

5 现有污染源排放情况

5.1 已建项目污染治理措施、污染物排放达标情况、污染物现有排放情况。

5.1.1 废水

5.1.1.1 废水污染治理措施及污染物排放达标情况

目前蒸汽冷凝水回用于锅炉不外排，冷却废水经冷却池冷却后循环使用部分外排。根据现状调查，企业排放的废水有卷染染色工艺废水、溢流染色工艺废水、经轴染色工艺废水、轧车及设备清洗废水、地面冲洗废水、锅炉除尘废水、工艺软水系统再生废水、锅炉排污水、输煤系统冲洗水及其它废水、定型废气喷淋废水、含油废水和职工生活污水。排放的废水排入台华高新染整（嘉兴）有限公司废水处理设施处理（设计处理能力为 10000t/d，具体处理工艺见图 2-17），其中 51.6%的废水经中水回用装置处理后回用于生产，其余 48.4%处理达到入网标准，纳管水质标准执行《纺织染整工业水污染物排放标准》（GB4287-2012）修改单表 2 中间接排放限值后纳入嘉兴市秀洲区王店镇污水管网，最终经嘉兴联合污水处理厂集中处理后达标深海排放。根据相关监测资料（嘉兴弘正检测有限公司，报告编号：2020010100104-01、2020020100104-1、2020030100101-01、2020040100104-01、2020050100104-1、2020060100101-01、2020070100104-01、2020080100104-1、2020090100104-01、2020100100104-1、2020110100101-01、2020120100101-01，以及项目对应的环境保护竣工验收监测报告），目前废水可达到上述污水入网标准，同时回用水质也可以达到《纺织染整工业废水治理工程技术规范》（HJ471-2020）中的相关要求，详见表 2-9。目前全厂水平衡图见下图 2-16。

表 2-9.a 入网口废水监测数据统计（日均值）结果（单位：mg/L）

点位	采样日期	样品性状	pH (无量纲)	化学需氧量	氨氮	悬浮物	五日生化需氧量	色度(倍)	苯胺类	总锑
入网口	2020.01.09	黄色浑浊	6.31	74	0.638	36	15.1	8(黄色)	0.147	2.17×10^{-2}
	2020.02.20	淡黄浑浊	6.06	73	1.16	17	18.8	8(淡黄)	0.272	2.96×10^{-2}
	2020.03.02	黄色微浑	6.52	100	1.06	22	11.8	16(黄色)	0.336	4.85×10^{-2}
	2020.04.20	淡黄浑浊	6.78	67	6.79	22	18.8	16(淡黄)	0.336	3.65×10^{-2}
	2020.05.13	淡黄浑浊	7.25	93	1.83	22	19.0	16(淡黄)	0.371	8.94×10^{-2}
	2020.06.09	无色微浑	7.80	24	0.180	<4	5.1	2(无色)	0.099	2.53×10^{-2}
	2020.07.10	黄色浑浊	6.43	77	0.516	28	13.5	16(黄色)	0.330	7.72×10^{-2}
	2020.08.18	黄色浑浊	7.40	69	1.76	23	26	16(黄色)	0.28	6.89×10^{-2}
	2020.09.14	淡黄浑浊	7.49	53	1.22	27	15.3	8(淡黄)	0.23	8.07×10^{-2}
	2020.10.07	淡黄浑浊	7.29	60	1.02	13	16.2	8(淡黄)	0.25	4.16×10^{-2}
	2020.11.03	黄色浑浊	8.06	101	1.16	25	28.7	32(黄色)	0.44	4.16×10^{-2}
	2020.12.03	黄色浑浊	7.92	73	0.637	37	19.8	16(黄色)	0.19	1.98×10^{-2}
	标准值	/	6~9	200	20	100	50	80	1.0	0.1
是否达标	/	达标	达标	达标	达标	达标	达标	达标	达标	

表 2-9.b 回用水池废水监测数据统计（日均值）结果（单位：mg/L）

点位	采样日期	样品性状	pH (无量纲)	化学需氧量	悬浮物	色度(倍)	铁	锰	总硬度	电导率 ($\mu\text{S}/\text{cm}$)
回用水池	2020.3.17	无色清澈	7.83	<4	<4	2(无色)	<0.03	<0.01	<5	11.75
		无色清澈	7.82	<4	<4	2(无色)	<0.03	<0.01	<5	11.53
		无色清澈	7.83	<4	<4	2(无色)	<0.03	<0.01	<5	11.29
		无色清澈	7.76	<4	<4	2(无色)	<0.03	<0.01	<5	11.49
	2020.3.18	无色清澈	8.58	<4	<4	2(无色)	<0.03	<0.01	<5	34.0
		无色清澈	8.66	<4	<4	2(无色)	<0.03	<0.01	<5	33.9
		无色清澈	8.61	<4	<4	2(无色)	<0.03	<0.01	<5	33.8
		无色清澈	8.63	<4	<4	2(无色)	<0.03	<0.01	<5	33.8
	标准值	/	6~9	50	10	10	0.1	0.1	见注*	1500
	是否达标	/	达标	达标	达标	达标	达标	达标	达标	达标

*注：原水硬度小于 150mg/l 可全部用于生产。原水硬度在 150~325mg/l 之间，大部分可用于生产，但溶解性染料应使用小于或等于 17.5mg/l 的软水，皂洗和碱液用水硬度最高为 150mg/l。喷射冷凝器冷却水一般采用总硬度小于或等于 17.5mg/l 的软水。

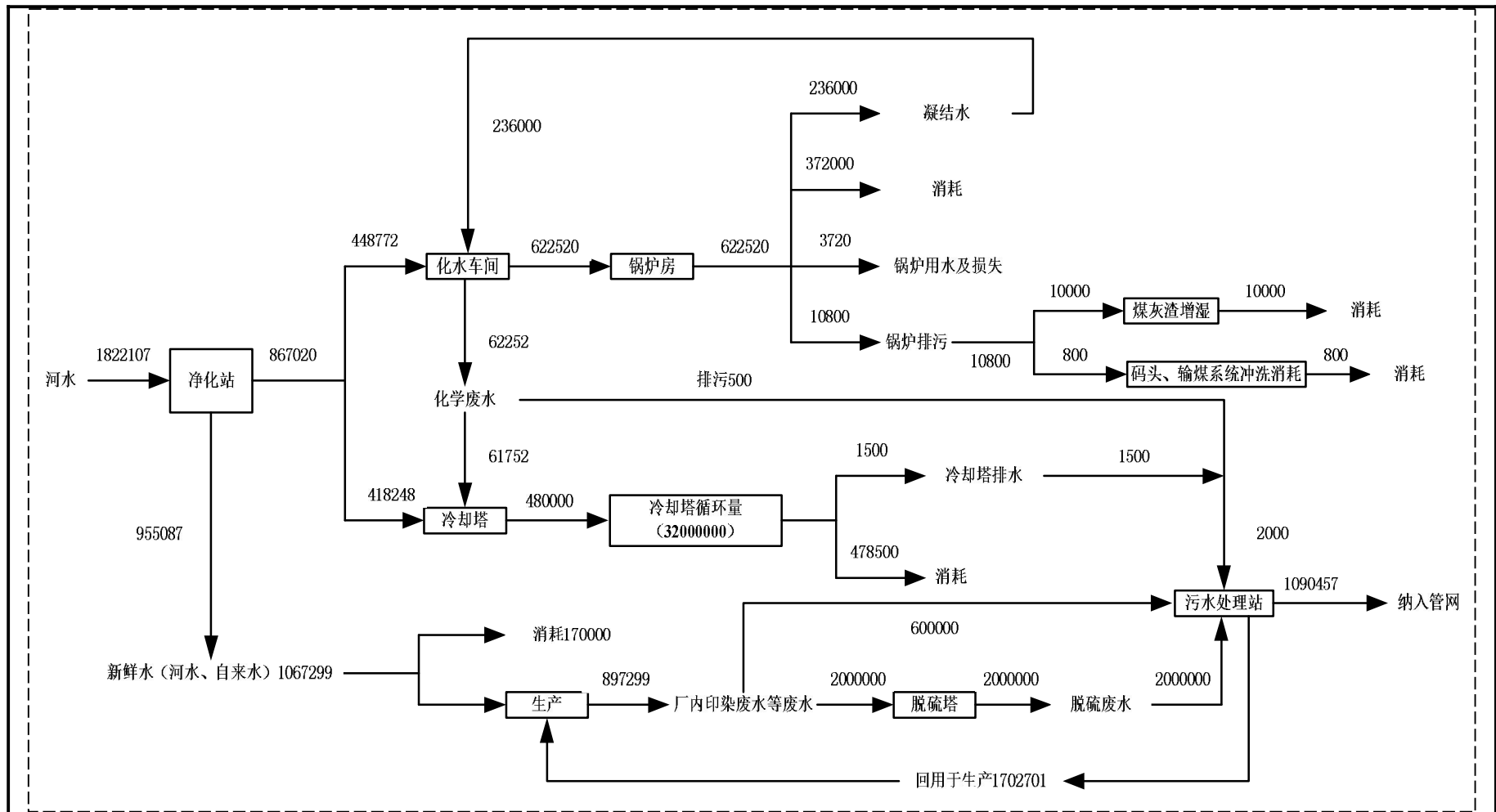


图 2-16 全厂水平衡图 (单位: m³/a)

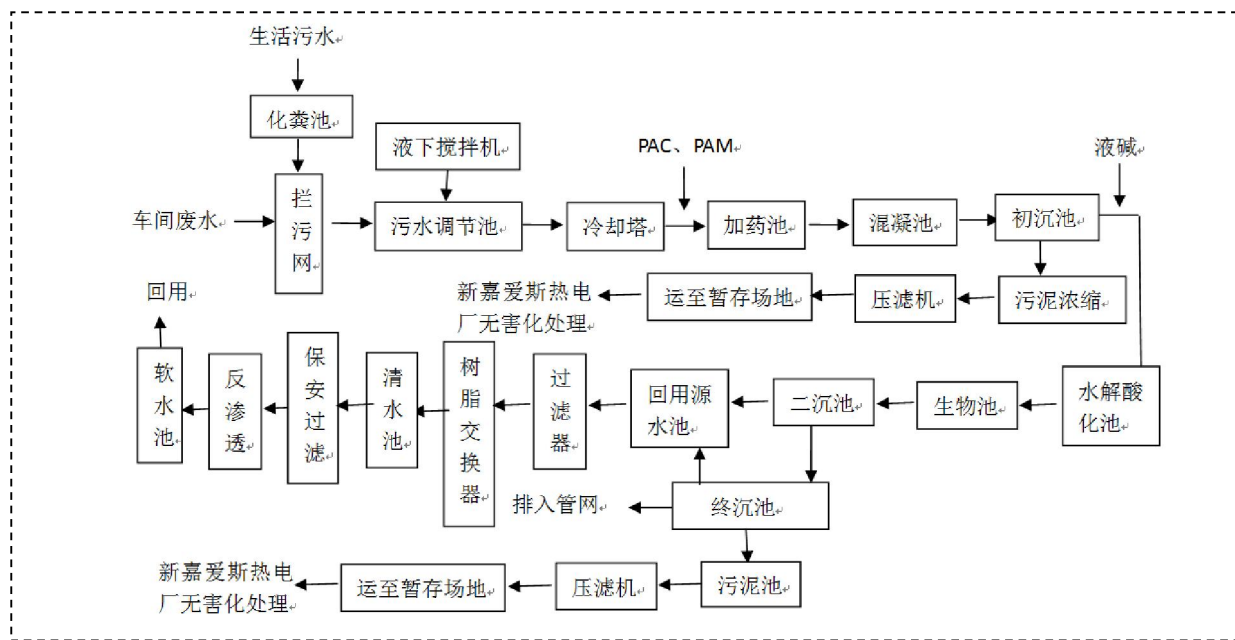


图 2-17 废水处理站工艺流程图

5.1.1.2 已建项目废水排放情况

根据企业提供的 2020 年污染物自动监测设备及例行监测的数据，已建项目废水污染物排放情况见下表 2-10。

表 2-10 已建项目废水污染物排放表 (pH 为无量纲)

工序/ 生产线	装置	污染源	污染物	污染物排放					排放 时间 (h)
				核算方 法	排放 废水量 / (m ³ /h)	排放 浓度 / (mg/L)	排放 速率 / (kg/h)	排放量 (t/a)	
厂内生 产废水 及职工 生活污 水	污水处 理设施	污水处理 设施间接 排放口	pH	实测法 (自动 监测)	137.684	/	/	6.498~8.111	7920
			COD _{Cr}			88.468	12.180	96.471	
			NH ₃ -N			1.816	0.250	1.980	
			总磷			0.247	0.034	0.269	
			SS	实测法 (例行 监测)		31	4.268	33.804	
			BOD ₅			19.85	2.733	21.646	
			色度 (倍)			/	/	8~32	
			苯胺类			0.329	0.045	0.359	
			锑			4.47×10^{-2}	6.15×10^{-3}	0.049	

由上表可知, 企业 2020 年废水排放量为 1090457m³/a (137.684m³/h)。另外, 根据企业提供资料, 进入污水站处理的废水量约为 260 万 t, 处理后回用水量为 1702701t, 2020 年企业自来水用水量为 112212t, 河水用量为 1822107t, 则根据计算, 目前台华高新染整 (嘉兴) 有限公司废水回用率约为 65.5%, 高于原环评要求的 51.6%。

5.1.2 废气

5.1.2.1 锅炉废气、涂层废气

目前企业采用 3 台 35t/h 循环硫化床锅炉 (1#、2#、3#, 两开一备) 进行供热。目前 2 台 35t/h 循环硫化床锅炉 (一开一备) 烟气处理系统为 SNCR 脱硝+低压脉冲布袋除尘+脱硫喷淋塔; CFB 锅炉采用的烟气处理系统为低氮燃烧技术+低压脉冲布袋除尘+脱硫喷淋塔, 各锅炉产生的锅炉烟气经处理后通过同一根 80m 高烟囱 (DA001) 排放, 烟尘去除率约 99.8%, SO₂ 去除率约 90%,

NO_x 去除率约 50% (SNCR 脱硝工艺、低氮燃烧工艺 NO_x 去除率均达到 50%)。脱硝系统氨逃逸控制在 8mg/m³ 以下, 根据实测烟囱风量 (140455m³/h) 得出氨的排放速率为 1.124kg/h, 因此氨气的排放速率可以达到《恶臭污染物排放标准》(GB14554-93) 的二级标准。

另外, 企业染整后的部分面料需要涂层, 涂层和烘干时会有废气产生, 目前涂层废气经收集后由水喷淋+活性炭吸附装置(溶剂经脱附、冷凝分离后回用于生产, 活性炭经脱附后循环使用) 处理后再由企业锅炉燃烧处置后通过锅炉烟囱排放, 废气收集率达 95% 以上, 二甲基甲酰胺、甲苯和丁酮等污染物去除率达 95% 以上。根据监测数据(嘉兴弘正检测有限公司, 报告编号: 2021051700201-01、2021081200201-01), 锅炉废气中烟尘、SO₂、NO_x、汞及其化合物和烟气黑度均能达到《锅炉大气污染物排放标准》(GB13271-2014), 燃煤锅炉执行表 3 规定的大气污染物特别排放限值, 排气筒高度满足要求; 同时, 涂层废气中甲苯、二甲基甲酰胺、VOCs 均能达到《纺织染整工业大气污染物排放标准》(DB33/962-2015) 表 1 大气污染物排放限值中特别排放限值, 非甲烷总烃能达到《大气污染物综合排放标准》(GB16297-1996) 中非甲烷总烃的新污染源二级标准。

锅炉废气、涂层废气有组织排放检测数据见下表 2-11。

2-11 锅炉烟囱有组织废气监测结果 (单位: 浓度为 mg/m³, 速率为 kg/h)

监测日期	监测点位	监测因子		监测结果	执行标准	达标情况
2021 年 5 月 17 日 (其中二甲基甲酰胺为 2021 年 8 月 13 日)	锅炉烟囱排放口 (DA001)	颗粒物	排放浓度	6.9	10	达标
		二氧化硫	排放浓度	<3	200	达标
		氮氧化物	排放浓度	26	200	达标
		汞及其化合物	排放浓度	2.24 × 10 ⁻⁴	0.05	达标
		烟气黑度	格林曼黑度	<1	1	达标
		苯系物	排放浓度	0.343	10	达标
		二甲基甲酰胺	排放浓度	<0.1	10	达标
		非甲烷总烃	排放浓度	6.85	120	达标
			排放速率	0.962	10	达标
VOCs	排放浓度	0.913	60	达标		

5.1.2.2 定型废气

企业定型过程中有定型废气产生，目前企业配套定型废气处理设施 4 套（处理工艺均为定型废气经收集进入“水喷淋+二级高压静电”净化装置净化处理后通过 15m 高排气筒（DA002~DA004）排放，收集率 98%，油烟净化率达到 90%以上、颗粒物去除率达到 80%）。根据监测数据（嘉兴弘正检测有限公司，报告编号：2021051700201-01），定型机废气中的染整油烟、颗粒物和 VOCs 等污染物的排放浓度均能达到《纺织染整工业大气污染物排放标准》（DB33/962-2015）表 1 中的特别排放限值。

定型废气有组织达标排放情况见下表 2-12。

2-12 定型废气有组织废气监测结果（单位：浓度为 mg/m³，速率为 kg/h，臭气浓度无量纲）

监测日期	监测点位	监测因子		监测结果	执行标准	达标情况
2021 年 5 月 17 日	定型废气排放口（DA002）	颗粒物	排放浓度	6.5	10	达标
		染整油烟	排放浓度	5.9	10	达标
		臭气浓度	排放浓度	173	200	达标
		VOCs	排放浓度	19.719	30	达标
	定型废气排放口（DA003）	颗粒物	排放浓度	2.8	10	达标
		染整油烟	排放浓度	8.8	10	达标
		臭气浓度	排放浓度	131	200	达标
		VOCs	排放浓度	14.575	30	达标
	定型废气排放口（DA004）	颗粒物	排放浓度	2.0	10	达标
		染整油烟	排放浓度	4.6	10	达标
		臭气浓度	排放浓度	173	200	达标
		VOCs	排放浓度	13.02	30	达标
	定型废气排放口（DA005）	颗粒物	排放浓度	2.8	10	达标
		染整油烟	排放浓度	7.5	10	达标
		臭气浓度	排放浓度	131	200	达标
		VOCs	排放浓度	10.262	30	达标

5.1.2.3 码头扬尘

粉煤灰装船粉尘经布袋除尘器处理后通过 15m 高排气筒排放。燃煤卸货和煤渣装船作业过程中采取喷淋抑尘措施，添加抑尘剂。码头已经配备了雾炮车，输送带设有防尘罩，燃煤、煤渣堆场为室内堆场。根据验收监测数据（王店台华高新染整（嘉兴）有限公司自备码头技改项目竣工环境保护验收监测报告，嘉兴弘正检测有限公司），粉煤灰装船粉尘的排放浓度和速率均能达到《大气污染物综合排放标准》（GB16297-1996）表 2 中的相关标准。

粉煤灰装船粉尘有组织排放情况见下表 2-13。

2-13 粉煤灰装船粉尘有组织废气监测结果（单位：浓度为 mg/m³，速率为 kg/h）

监测日期	监测点位	监测因子		监测结果	执行标准	达标情况	
2021 年 4 月 27 日	粉煤灰装船粉尘排放口 (DA006)	颗粒物	1	排放浓度	9.3	120	达标
				排放速率	8.49×10 ⁻³	3.5	达标
			2	排放浓度	7.7	120	达标
				排放速率	9.74×10 ⁻³	3.5	达标
			3	排放浓度	7.9	120	达标
				排放速率	8.52×10 ⁻³	3.5	达标
2021 年 4 月 28 日	粉煤灰装船粉尘排放口 (DA006)	颗粒物	1	排放浓度	6.5	120	达标
				排放速率	7.72×10 ⁻³	3.5	达标
			2	排放浓度	8.1	120	达标
				排放速率	9.63×10 ⁻³	3.5	达标
			3	排放浓度	7.7	120	达标
				排放速率	8.72×10 ⁻³	3.5	达标

另外，根据验收监测数据，企业目前厂界无组织废气和厂区内 VOCs 无组织排放均能达到相关标准。具体监测数据见下表 2-14、15。

2-14 厂界无组织废气监测结果（单位：浓度为 mg/m³，速率为 kg/h，臭气浓度无量纲）

监测日期	监测频次	监测因子	监测结果				执行标准
			厂界东 1#	厂界南 2#	厂界西 3#	厂界北 4#	/
2020.3.17	1	颗粒物	0.200	0.200	0.217	0.183	1.0
		苯系物	1.29×10 ⁻²	1.72×10 ⁻²	1.44×10 ⁻²	3.34×10 ⁻²	2.0
		非甲烷总烃	0.89	0.86	0.87	0.84	4.0
		臭气浓度	18	16	14	17	20
	2	颗粒物	0.183	0.183	0.183	0.217	1.0
		苯系物	<3×10 ⁻⁴	3.21×10 ⁻²	3.46×10 ⁻²	3.37×10 ⁻²	2.0
		非甲烷总烃	0.91	0.91	0.87	0.78	4.0
		臭气浓度	17	15	15	18	20
	3	颗粒物	0.217	0.217	0.200	0.217	1.0
		苯系物	<3×10 ⁻⁴	3.26×10 ⁻²	2.98×10 ⁻²	2.80×10 ⁻²	2.0
		非甲烷总烃	0.89	0.95	0.97	0.82	4.0
		臭气浓度	18	17	14	18	20
	4	颗粒物	0.233	0.200	0.233	0.200	1.0
		苯系物	<3×10 ⁻⁴	1.71×10 ⁻²	3.18×10 ⁻²	3.87×10 ⁻²	2.0
		非甲烷总烃	0.86	0.81	0.88	0.83	4.0
		臭气浓度	19	17	16	17	20
2020.3.18	1	颗粒物	0.200	0.233	0.217	0.200	1.0
		苯系物	7.87×10 ⁻²	8.05×10 ⁻²	9.52×10 ⁻²	8.64×10 ⁻²	2.0
		非甲烷总烃	0.81	0.87	0.93	0.90	4.0
		臭气浓度	14	15	17	18	20
	2	颗粒物	0.183	0.200	0.217	0.317	1.0

		苯系物	6.82×10^{-2}	7.00×10^{-2}	6.96×10^{-2}	8.16×10^{-2}	2.0	
		非甲烷总烃	0.80	0.95	0.93	0.89	4.0	
		臭气浓度	15	16	18	16	20	
	3	颗粒物	0.217	0.183	0.200	0.200	1.0	
		苯系物	8.22×10^{-2}	8.93×10^{-2}	7.82×10^{-2}	8.07×10^{-2}	2.0	
		非甲烷总烃	0.85	0.96	1.00	0.92	4.0	
	4	臭气浓度	15	14	18	17	20	
		颗粒物	0.200	0.200	0.183	0.233	1.0	
		苯系物	8.44×10^{-2}	2.90×10^{-2}	8.11×10^{-2}	7.55×10^{-2}	2.0	
	2021.8.13	1	非甲烷总烃	0.87	0.97	0.88	0.91	4.0
			臭气浓度	13	14	16	17	20
	2021.8.13	1	二甲基甲酰胺	<0.02	<0.02	<0.02	<0.02	0.4

表 2-15 厂区内 VOCs 无组织排放监测结果 (单位: mg/m^3)

监测日期	监测因子	监测结果				执行标准
涂层车间门窗外 1m						
2020.3.17	非甲烷总烃	0.85	0.86	0.80	0.82	6.0
2020.3.18	非甲烷总烃	1.03	1.05	1.09	0.97	6.0
涂层车间门窗外 1m						
2020.3.17	非甲烷总烃	0.85	0.90	0.87	0.84	6.0
2020.3.18	非甲烷总烃	1.02	1.03	0.98	1.00	6.0

5.1.2.4 醋酸废气及恶臭

醋酸废气产生量较小,全部无组织排放。醋酸对环境的影响主要体现为恶臭,另外企业在染色、定型、烘干、涂层等工序及

污水处理站均会产生恶臭。根据现场调查，车间内恶臭等级约在 2~3 级左右，在生产时关闭车间门的情况下，车间外 10~20m 处恶臭等级在 0~1 级。同时，根据验收监测情况，厂界恶臭浓度达标，因此恶臭气味的的影响基本在车间内，对厂区外环境影响极小。

5.1.2.5 已建项目废气污染物排放情况

根据企业排污许可证 2021 年第一季度和第二季度执行报告的数据和相关废气的监测数据，已建项目废气污染物排放情况见下表 2-16，废气污染源源强核算见下表 2-17。

表 2-16 已建项目废气排放情况（单位：t/a）

		污染物种类	实测排放量
废气	燃煤 烟气	烟尘	6.02
		SO ₂	28.82
		NO _x	89.68
		汞及其化合物	3.24 × 10 ⁻⁴
		烟气黑度	<1
	脱硝工序	氨气	8.899
	定型废气	油烟废气	5.979
		颗粒物	2.958
	涂层废气	甲苯	0.784
		非甲烷总烃	15.639
		二甲基甲酰胺	0.067
	染色	醋酸	0.534
	码头装卸	颗粒物	0.0012
		恶臭（级）	1 级
合计	VOCs	23.003	

表 2-17 废气污染源源强核算结果及相关参数一览表

工序/生产线	装置	污染源	污染物	污染物排放				排放时间/h
				核算方法	废气排放量/ (m ³ /h)	排放浓度/ (mg/m ³)	排放量/(kg/h)	
锅炉	锅炉	DA001 无组织排放	颗粒物	实测法	116437	6.53	0.760	7920
			SO ₂			31.25	3.639	
			NO _x			97.25	11.323	
			汞及其化合物			2.24 × 10 ⁻⁴	4.09 × 10 ⁻⁵	
印染后整理 生产线	涂层	无组织排放	甲苯	140455	0.343	4.82 × 10 ⁻²		
			非甲烷总烃		6.85	0.962		
			二甲基甲酰胺		151934	0.05	7.60 × 10 ⁻³	
	定型	DA002	油烟废气	16605	5.90	9.80 × 10 ⁻²		
			颗粒物	16976	6.48	0.110		
		DA003	油烟废气	20451	8.80	0.180		
			颗粒物	21706	2.80	6.08 × 10 ⁻²		
		DA004	油烟废气	28601	4.62	0.132		
			颗粒物	31567	2.00	6.31 × 10 ⁻²		
			DA005	油烟废气	28919	7.50	0.217	
		颗粒物	37463	1.95	7.31 × 10 ⁻²			
码头	装卸	DA006	颗粒物	1122	7.85	8.81 × 10 ⁻³	660	

5.5.1.3 噪声

已建项目噪声主要为锅炉风机、定型机、污水处理风机等设备运转时的机械噪声，锅炉风机、污水处理风机噪声在 90dB 左右，定型机等设备噪声 75~85dB。定型车间整体噪声源强约 75dB。根据验收监测资料（见下表 2-18），台华高新染整（嘉兴）

有限公司四周厂界昼间、夜间噪声均达到《工业企业厂界环境噪声排放标准》（GB12348-2008）3类标准的要求。

表 2-18 噪声监测结果

测点 编号	监测点		声级 Leq (dB (A))					
			03月17日		03月18日		评价 标准	达标 情况
1#	厂界东	昼间	55.8	56.2	56.8	56.3	65	达标
		夜间	49.0	47.0	49.6	48.8	55	达标
2#	厂界南	昼间	55.5	57.3	56.0	56.8	65	达标
		夜间	49.8	47.0	49.7	48.9	55	达标
3#	厂界西	昼间	58.8	56.3	58.6	58.3	65	达标
		夜间	49.6	48.3	50.0	48.5	55	达标
4#	厂界北	昼间	56.2	54.4	56.4	56.9	65	达标
		夜间	50.7	48.3	49.5	48.7	55	达标

5.1.4 固废

已建项目固体废物污染源源强核算结果见表 2-19。

表 2-19 固体废物污染源源强核算结果

工序/生产线	固体废物名称	固废属性	产生情况		处置措施		最终去向
			核算方法	产生量 t/a	工艺	处置量 t/a	
原料使用	含染料、助剂等废包装物	危险废物	实测法	5.56	/	5.56	委托嘉兴市固体废物处置有限责任公司处理
涂层工序	废涂层胶	危险废物	实测法	50	/	50	
定型废气净化系统	废油剂	危险废物	实测法	17	/	17	
设备维护	废机油	危险废物	实测法	1.1	/	1.1	委托浙江顺通资源开发有限公司处理
生产检验	废布坯	一般废物	实测法	600	/	600	外卖综合利用
原料使用	一般废包装物	一般固废	实测法	200	/	200	
燃煤燃烧	粉煤灰	一般固废	实测法	3600	/	3600	
烟气除尘	炉渣	一般固废	实测法	2000	/	2000	
污水处理站	污泥	一般固废	实测法	2620	/	2620	焚烧处置

5.2 在建项目（包含年染色 8000 万米高档差别化功能性锦纶面料建设项目中未实施部分、年产 8000 万米高档差别化功能性锦纶面料配套升级技改项目未实施部分、甲类仓库项目，下同）

5.2.1 在建项目主要内容

在建项目主要包括年染色 8000 万米高档差别化功能性锦纶面料建设项目中年染色 3000 万米高档差别化功能性锦纶面料、年产 8000 万米高档差别化功能性锦纶面料配套升级技改项目中年涂层 2400 万米及制膜工序和甲类仓库项目。

5.2.2 在建项目污染源

结合原环评及竣工验收情况，采取原环评要求治理措施情况下，在建项目污染源排放情况见表 2-20。

表 2-20 在建项目污染源排放情况（单位：t/a）

污染物种类		排放量（固废为产生量）	
废水	废水	水量	153988
		COD _{Cr}	7.700
		NH ₃ -N	0.770
废气	燃煤 烟气	烟尘	0.01
		SO ₂	0.02
		NO _x	0.07
		汞及其化合物	0
		烟气黑度	0
	脱硝工序	氨气	0
	定型废气	油烟废气	0.839
		颗粒物	0.415
	涂层废气	甲苯	0.265
		非甲烷总烃	5.286
		二甲基甲酰胺	0.023
	染色	醋酸	0
	码头装卸	颗粒物	0
		恶臭（级）	1 级
合计	VOCs	6.413	
固废	原料使用	含染料、助剂等废包装物	1.15
	涂层工序	废涂层胶	0

定型废气净化系统	废油剂	2.39
设备维护	废机油	0.5
生产检验	废布坯	120
原料使用	一般废包装物	50
燃煤燃烧	粉煤灰	3
烟气除尘	炉渣	2
污水处理站	污泥	368
职工生活	生活垃圾	19.8

5.2.3 在建项目实施后达标性分析

5.2.3.1 废水

实行清污分流、雨污分流；生产废水和生活污水进入台华高新染整（嘉兴）有限公司废水处理设施，经处理达到入网标准（本项目纳管水质标准执行《纺织染整工业水污染物排放标准》（GB4287-2012）修改单表2中间接排放限值，其中苯胺类入网标准执行《纺织染整工业水污染物排放标准》（GB4287-2012）中表1中间接排放限值）后纳入嘉兴市秀洲区王店镇污水管网，最终经嘉兴联合污水处理有限公司集中处理后达标深海排放。

5.2.3.2 废气

1、定型废气、涂层废气

在建项目达产后，定型废气和涂层废气经现有污染物治理措施治理后，定型机废气中的染整油烟、颗粒物和VOCs等污染物的排放浓度仍能达到《纺织染整工业大气污染物排放标准》（DB33/962-2015）表1中的特别排放限值；涂层废气中甲苯、二甲基甲酰胺、VOCs仍能达到《纺织染整工业大气污染物排放标准》（DB33/962-2015）表1大气污染物排放限值中特别排放限值，非甲烷总烃仍能达到《大气污染物综合排放标准》（GB16297-1996）中非甲烷总烃的新污染源二级标准。

2、制膜废气

目前制膜工序尚未引进，原环评中制膜废气经收集后由低温等离子净化处理（收集效率大于85%，处理效率大于80%）后通过15m高排气筒排放。根据《嘉兴市臭氧污染防治三年攻坚行动方案（2021-2023年）》，为确保制膜废气

达标排放，故本评价要求制膜废气的处理设施调整为低温等离子+活性炭吸附装置（要求收集效率大于 85%，并确保处理效率不低于 80%）。在此基础上，可确保制膜废气（以非甲烷总烃计）的排放达到《合成树脂工业污染物排放标准》（GB31572-2015）表 5 中的相关标准。

5.2.33. 噪声

已批在建项目噪声主要为制膜等设备运转时的机械噪声，距离设备 1m 处的平均声级约 70~80dB。根据验收监测资料（见上表 2-18），台华高新染整（嘉兴）有限公司四周厂界昼间、夜间噪声均达到《工业企业厂界环境噪声排放标准》（GB12348-2008）3 类标准的要求。

制膜设备在设备选型上应充分注意选择低噪声型；对生产区合理布局；文明操作；加强设备的日常维修保养，确保所有设备尤其是噪声污染防治设备处于正常工况。可确保企业四周厂界昼间、夜间噪声仍达到《工业企业厂界环境噪声排放标准》（GB12348-2008）3 类标准的要求。

5.2.4 固废

废机油委托有资质单位处置；一般废包装物、废离型纸经收集后外卖综合利用；生活垃圾环卫部门统一清运。

5.3 在建项目实施后污染源调查汇总

在建项目实施后污染源调查汇总见下表 2-21。

表 2-21 在建项目实施后污染源调查汇总表（单位：t/a，固废为产生量）

污染物种类		已建项目 实际排放量	在建项目 排放量	在建项目 实施后排 放量	环评审批 排放量	
废水	水量	1090457	153988	1244445	1246702	
	COD _{Cr}	54.523	7.700	62.223	62.335	
	NH ₃ -N	5.452	0.770	6.222	6.234	
废气	燃煤 烟气	烟尘	6.02	0.01	6.03	13.064
		SO ₂	28.82	0.02	28.84	72.061
		NO _x	89.68	0.07	89.75	129.708
	定型 废气	油烟废气	5.979	0.839	6.818	10.921
		颗粒物	2.958	0.415	3.373	7.797
	涂层	甲苯	0.784	0.265	1.049	33.555

	废气	非甲烷总烃（丁酮、碳酸二甲酯、乙酸乙酯）	15.639	5.286	20.925	41.075
		二甲基甲酰胺	0.067	0.023	0.090	0.725
	染色	醋酸	0.534	0	0.534	0.534
	制膜过程	非甲烷总烃	0	0.697	0.697	0.697
	码头装卸	颗粒物	0.0012	0	0.0012	0.056
	恶臭（级）		1级	1级	1级	1级
	VOCs		23.003	6.413	30.113	87.507
固体废物	危险废物	含染料、助剂等的废包装物	5.56	1.15	6.71	46.7
		废油剂	17	2.39	19.39	52
		废机油	1.1	0.5	1.6	2
		废涂层胶	50	0	50	50
	一般固废	废布坯	600	120	720	720
		一般废包装物	200	50	250	250
		粉煤灰	3600	3	3603	6600
		炉渣	2000	2	2002	4800
		废离型纸	0	0.15	0.15	0.15
		污泥	2620	358	2988	3850
		生活垃圾	317.79	19.8	337.59	337.59

由上表可知在建项目实施后各污染物的排放量均不超过原环评审批量。

6 现有项目总量符合性分析

企业现有项目总量符合性分析见下表 2-22。

表 2-22 现有项目总量符合性分析表（单位：t/a）

污染物种类	核定总量指标	达产排放量	是否符合
COD _{Cr}	62.5	62.335	符合
NH ₃ -N	6.25	6.234	符合
SO ₂	151.13	28.84	符合
NO _x	319.77	89.75	符合
颗粒物	20.917	9.4042	符合
VOCs	87.507	30.113	符合

7 企业目前存在的问题及整改措施

现有项目已通过环评审批，基本落实了各项污染防治措施，做到废气、废水达标排放，厂界噪声达标，各类固废得到妥善处置。同时，企业已根据《嘉兴市打赢蓝天保卫战 2020 年工作计划》对锅炉完成了超低排放改造。但是企业仍需进一步提高公司现场管理水平和污染防治措施运行管理，确保各污染物稳定达标排放。

三、区域环境质量现状、环境保护目标及评价标准

1 大气环境

嘉兴市区设有嘉兴学院、南湖区残联、清河小学 3 个环境空气常规监测点。本评价采用嘉兴市区 2020 年空气质量监测数据作达标区判定。2020 年嘉兴市区城市环境空气质量各项指标均达到二级标准，故嘉兴市区属于环境空气质量达标区。详见表 3-1。

表 3-1 嘉兴市区 2020 年空气质量现状评价表

污染物	年评价指标	现状浓度 ($\mu\text{g}/\text{m}^3$)	标准值 ($\mu\text{g}/\text{m}^3$)	占标率/%	达标情况	
监测点：嘉兴学院						
SO ₂	年平均质量浓度	7	60	11.7	达标	
	百分位数（98%）日平均质量浓度	12	150	8.0		
NO ₂	年平均质量浓度	32	40	80.0		
	百分位数（98%）日平均质量浓度	66	80	82.5		
PM ₁₀	年平均质量浓度	45	70	64.3		
	百分位数（95%）日平均质量浓度	89	150	59.3		
PM _{2.5}	年平均质量浓度	29	35	82.9		
	百分位数（95%）日平均质量浓度	60	75	80.0		
CO	百分位数（95%）日平均质量浓度	1.0mg/m ³	4mg/m ³	25.0		
O ₃	百分位数（90%）8h 平均质量浓度	104	160	65.0		
监测点：南湖区残联站						
SO ₂	年平均质量浓度	6	60	10.0		达标
	百分位数（98%）日平均质量浓度	12	150	8.0		
NO ₂	年平均质量浓度	31	40	77.5		
	百分位数（98%）日平均质量浓度	67	80	83.8		
PM ₁₀	年平均质量浓度	45	70	64.3		
	百分位数（95%）日平均质量浓度	90	150	60.0		
PM _{2.5}	年平均质量浓度	28	35	80.0		
	百分位数（95%）日平均质量浓度	58	75	77.3		
CO	百分位数（95%）日平均质量浓度	1.0mg/m ³	4mg/m ³	25.0		
O ₃	百分位数（90%）8h 平均质量浓度	133	160	83.1		
监测点：清河小学						
SO ₂	年平均质量浓度	7	60	11.7	达标	
	百分位数（98%）日平均质量浓度	12	150	8.0		
NO ₂	年平均质量浓度	35	40	87.5		
	百分位数（98%）日平均质量浓度	69	80	86.3		
PM ₁₀	年平均质量浓度	47	70	67.1		
	百分位数（95%）日平均质量浓度	96	150	64.0		
PM _{2.5}	年平均质量浓度	26	35	74.3		
	百分位数（95%）日平均质量浓度	55	75	73.3		

区域
环境
质量
现状

CO	百分位数（95%）日平均质量浓度	1.2mg/m ³	4mg/m ³	30.0
O ₃	百分位数（90%）8h 平均质量浓度	110	160	68.8

2 地表水环境

根据《嘉兴市秀洲区生态环境状况公报（2020）》可知，秀洲区9个市控及以上地表水监测断面水质首次实现100%Ⅲ类水，首次全部达到水环境功能区目标，其中Ⅱ类水断面2个，分别是石臼漾水厂省控断面和斜路港国控断面。Ⅲ类水以上水质断面比例同比上升22.2%，首次实现Ⅳ类及以下水质断面“清零”目标。三项主要污染物指标高锰酸盐指数、氨氮和总磷的年均浓度同比依次分别恶化2.5%、改善23.6%和改善7.1%。秀洲区新塍塘饮用水水源地石臼漾水厂取水口水质为Ⅱ类，饮用水水源地水质达标率100%，同比持平。秀洲区跨行政区域河流交接断面水质年度考核结果为优秀。

（一）市控及以上断面。2020年秀洲区9个市控及以上地表水监测断面中，Ⅱ类水断面2个、Ⅲ类水断面7个，Ⅳ类及以下断面首次实现“清零”，Ⅱ类水、Ⅲ类水断面分别占比22.2%、77.8%。Ⅱ类水断面同比增加1个，与2015年相比增加2个；Ⅲ类水以上断面同比增加2个，与2015年相比增加7个；Ⅳ及以下断面同比减少2个，与2015年相比减少7个。9个市控及以上断面均实现Ⅲ类水水环境功能区目标，自80年代实施环境监测以来市控以上断面首次100%实现达标。

（二）饮用水源地。2020年秀洲区新塍塘饮用水源地（石臼漾水厂取水口）水质类别为Ⅱ类，水源地水质达标率为100%，同比保持不变，与2015年相比，达标率提高90.9个百分点。

（三）交接断面水质考核。根据《浙江省跨行政区域河流交接断面水质保护管理考核办法》，秀洲区跨行政交接断面2020年度考核优秀，为2018年以来连续第三年考核优秀，自交接断面实施考核以来首次实现连续三年优秀。2015~2020期间实现了从合格到优秀的跨越。2015年，主要污染物指标中氨氮、总磷均为Ⅳ类，高锰酸盐指数达到Ⅲ类；2020年，主要污染物三项指标均稳定达到Ⅲ类水。

3 声环境

本项目位于浙江省嘉兴市秀洲区王店镇梅北路317号，选址区域周边以

企业、河流、农田为主。为了解项目所在地声环境现状，对厂界四周噪声进行现状监测，在厂界四周设 4 个监测点。测点布置见附图四。监测时间：2021 年 09 月 15 日。监测频次：昼、夜间各一次。监测方法：执行《声环境质量标准》（GB3096-2008）中的有关规定进行。监测结果见表 3-2。

表 3-2 声环境质量监测统计结果[单位：dB(A)]

测点号	测点位置	昼间监测值	昼间标准值	夜间监测值	夜间标准值
1#	东厂界	56.1	65	43.6	55
2#	南厂界	59.4	65	45.9	55
3#	西厂界	57.9	65	46.9	55
4#	北厂界	49.6	65	43.5	55
5#	生活小区	56.3	60	45.3	50

项目实施地四周厂界声环境质量评价标准采用《声环境质量标准》（GB3096-2008）中的 3 类标准，其中南侧生活小区采用《声环境质量标准》（GB3096-2008）中的 2 类标准。

从监测结果与声环境质量的对比中可知，项目实施地四周厂界和南侧生活小区昼夜噪声均能达到《声环境质量标准》（GB3096-2008）中的相应类标准。

4 生态环境

经现场踏勘及收集相关资料，本项目位于城镇建成区，用地范围内无生态环境保护目标，故不进行生态现状调查。

5 电磁辐射

本项目不属于电磁辐射类项目，故不开展现状监测与评价。

6 地下水、土壤环境

经现场踏勘及收集相关资料，本项目厂界外 500m 范围内无地下水集中式饮用水水源和热水、矿泉水、温泉等特殊地下水资源，且本项目用地周围无土壤环境敏感目标，同时无地下水、土壤污染途径，故不开展地下水、土壤环境质量现状调查。

环境保护目标

1 大气环境

经现场踏勘，本项目厂界外 500m 范围内主要环境空气保护目标见表 3-3。

表 3-3 环境空气保护目标

名称	坐标		保护对象	保护内容	环境功能区	相对厂址方位	相对嘉华新厂区厂界距离	与本项目距离
	经度/°	纬度/°						
南侧胡家门民居	120.718846	30.637436	居住区	居住生活	GB3095-2012; 二类区	S	~55m	~478m
北侧、东北侧奎家桥民居	120.722333	30.643240				NE、N	~320m	~650m
西侧沈家浜民居	120.713375	30.641148				W	~210m	~225m
南侧台华生活小区	120.717773	30.637672				S	~40m	~370m
南侧碧桂园小区	120.716701	30.633917				S	~470m	~820m
南侧王店梅里小学	120.718889	30.633488				S	~490m	~910m

2 声环境

经现场踏勘，本项目厂界外 50m 范围内主要声环境保护目标见表 3-4。

表 3-4 声环境保护目标

名称	坐标		保护对象	保护内容	环境功能区	相对厂址方位	相对嘉华新厂区厂界距离	与本项目距离
	经度/°	纬度/°						
北侧台华生活小区	120.717773	30.637672	居住区	居住生活	GB3096-2008; 2 类区	S	~40m	~370m

3 地下水环境

经现场踏勘及收集相关资料，本项目厂界外 500m 范围内无地下水集中式饮用水水源和热水、矿泉水、温泉等特殊地下水资源。

4 生态环境

经现场踏勘及收集相关资料，本项目位于城镇建成区，用地范围内无生态环境保护目标。

1 环境质量标准

1.1 环境空气

按嘉兴市环境空气质量功能区分类，该区域属二类区，执行《环境空气质量标准》（GB3095-2012）及其修改单中的二级标准。有关污染因子的标准限值详见表 3-5。

表 3-5 环境空气质量标准（单位：mg/m³）

编号	污染因子	环境质量标准	
		取值时间	浓度限值
1	SO ₂	年平均	0.06
		日平均	0.15
		1 小时平均	0.50
2	NO ₂	年平均	0.04
		日平均	0.08
		1 小时平均	0.20
3	NO _x	年平均	0.05
		日平均	0.10
		1 小时平均	0.25
4	TSP	年平均	0.20
		日平均	0.30
5	PM ₁₀	年平均	0.07
		日平均	0.15
6	PM _{2.5}	年平均	0.035
		日平均	0.075
7	CO	日平均	4.00
		1 小时平均	10.00
8	O ₃	日最大 8 小时平均	0.16
		1 小时平均	0.20

其他污染物非甲烷总烃、甲苯、丁酮、醋酸、乙酸乙酯、氨、二甲基甲

污染物排放控制标准

酰胺具体指标见表 3-6。

表 3-6 环境空气中特殊污染物标准限值（单位：mg/m³）

编号	污染因子	环境质量标准		标准来源
		取值时间	浓度限值	
1	甲苯	1小时平均	0.2	参照《环境影响评价技术导则 大气环境》（HJ2.2-2018）表 D.1 中的浓度。
2	氨	1小时平均	0.2	
3	乙酸乙酯	日平均	0.1	参照执行《苏联居民区大气中有害物质的最大允许浓度》中的相关标准
		1小时平均	0.1	
4	醋酸	日平均	0.06	
		1次值	0.2	
5	二甲基甲酰胺	日平均	0.03	
		1次值	0.03	
6	非甲烷总烃	1次值	2.0	
7	丁酮	日平均	0.59	根据克拉多夫经验公式 $lga=0.621lgb-1.77$ 计算出其环境标准
		1次值	1.77	

1.2 地表水

地表水环境质量执行《地表水环境质量标准》（GB3838-2002）中的III类标准，相关标准值见表 3-7。

表 3-7 地表水环境质量标准（单位：除 pH 外，mg/L）

项目	pH	DO	COD _{Mn}	COD _{Cr}	BOD ₅	NH ₃ -N	TP	石油类
III类标准值	6~9	≥5	≤6	≤20	≤4	≤1.0	≤0.2	≤0.05

1.3 声环境

项目所在区域声环境质量执行《声环境质量标准》（GB3096-2008）中的3类标准，即昼间 65dB(A)、夜间 55dB(A)，其中南侧台华生活小区声环境质量执行《声环境质量标准》（GB3096-2008）中的2类标准，即昼间 60dB(A)、夜间 50dB(A)。

1.4 地下水

本项目附近的地下水执行《地下水质量标准》（GB/T14848-2017）中的III类标准。详见表 3-8。

表 3-8 地下水质量常规指标及限值

序号	指标	III类 标准值	序号	指标	III类 标准值
感官性状及一般化学指标			微生物指标		
1	色（铂钴色度单位）	≤15	21	总大肠菌群 （MPN/100mL）	≤3.0
2	嗅和味	无	22	菌落总数（CFU/mL）	≤100
3	浑浊度/NTU	≤3	毒理学指标		
4	肉眼可见物	无	23	亚硝酸盐（以 N 计）/ （mg/L）	≤1.00
5	pH	6.5~8.5	24	硝酸盐（以 N 计）/ （mg/L）	≤20.0
6	总硬度（以 CaCO ₃ 计）/ （mg/L）	≤450	25	氟化物/（mg/L）	≤0.05
7	溶解性总固体/（mg/L）	≤1000	26	氟化物/（mg/L）	≤1.0
8	硫酸盐/（mg/L）	≤250	27	碘化物/（mg/L）	≤0.08
9	氯化物/（mg/L）	≤250	28	汞/（mg/L）	≤0.001
10	铁/（mg/L）	≤0.3	29	砷/（mg/L）	≤0.01
11	锰/（mg/L）	≤0.10	30	硒/（mg/L）	≤0.01
12	铜/（mg/L）	≤1.00	31	镉/（mg/L）	≤0.005
13	锌/（mg/L）	≤1.00	32	铬（六价）/（mg/L）	≤0.05
14	铝/（mg/L）	≤0.20	33	铅/（mg/L）	≤0.01
15	挥发性酚类（以苯酚计）/ （mg/L）	≤0.002	34	三氯甲烷/（μg/L）	≤60
16	阴离子表面活性剂/ （mg/L）	≤0.3	35	四氯化碳/（μg/L）	≤2.0
17	耗氧量（COD _{Mn} 法，以 O ₂ 计）/（mg/L）	≤3.0	36	苯/（μg/L）	≤10.0
18	氨氮（以 N 计）/（mg/L）	≤0.50	37	甲苯/（μg/L）	≤700
19	硫化物/（mg/L）	≤0.02	/	/	/
20	钠/（mg/L）	≤200	/	/	/

1.5 土壤环境

土壤环境质量执行《土壤环境质量 建设用地土壤污染风险管控标准（试行）》（GB 36600-2018）中的第二类用地筛选值，相关标准值见表 3-9、表 3-10。

表 3-9 建设用地土壤污染风险筛选值和管制值（单位：mg/kg）

序号	污染物项目	CAS 编号	筛选值	管制值
			第二类用地	第二类用地
重金属和无机物				
1	砷	7440-38-2	60 ^a	140
2	镉	7440-43-9	65	172
3	铬（六价）	18540-29-9	5.7	78
4	铜	7440-50-8	18000	36000
5	铅	7439-92-1	800	2500
6	汞	7439-97-6	38	82
7	镍	7440-02-0	900	2000
挥发性有机物				
8	四氯化碳	56-23-5	2.8	36
9	氯仿	67-66-3	0.9	10
10	氯甲烷	74-87-3	37	120
11	1,1-二氯乙烷	75-34-3	9	100
12	1,2-二氯乙烷	107-06-2	5	21
13	1,1-二氯乙烯	75-35-4	66	200
14	顺-1,2-二氯乙烯	156-59-2	596	2000
15	反-1,2-二氯乙烯	156-60-5	54	163
16	二氯甲烷	75-09-2	616	2000
17	1,2-二氯丙烷	78-87-5	5	47
18	1,1,1,2-四氯乙烷	630-20-6	10	100
19	1,1,2,2-四氯乙烷	79-34-5	6.8	50
20	四氯乙烯	127-18-4	53	183
21	1,1,1-三氯乙烷	71-55-6	840	840
22	1,1,2-三氯乙烷	79-00-5	2.8	15
23	三氯乙烯	79-01-6	2.8	20
24	1,2,3-三氯丙烷	96-18-4	0.5	5
25	氯乙烯	75-01-4	0.43	4.3
26	苯	71-43-2	4	40
27	氯苯	108-90-7	270	1000
28	1,2-二氯苯	95-50-1	560	560
29	1,4-二氯苯	106-46-7	20	200
30	乙苯	100-41-4	28	280
31	苯乙烯	100-42-5	1290	1290
32	甲苯	108-88-3	1200	1200
33	间-二甲苯+对-二甲苯	108-38-3,	570	570

		106-42-3		
34	邻-二甲苯	95-47-6	640	640
半挥发性有机物				
35	硝基苯	98-95-3	76	760
36	苯胺	62-53-3	260	663
37	2-氯酚	95-57-8	2256	4500
38	苯并【a】蒽	56-55-3	15	151
39	苯并【a】芘	50-32-8	1.5	15
40	苯并【b】荧蒽	205-99-2	15	151
41	苯并【k】荧蒽	207-08-9	151	1500
42	蒽	218-01-9	1293	12900
43	二苯并【a, h】蒽	53-70-3	1.5	15
44	茚并【1,2,3-cd】芘	193-39-5	15	151
45	萘	91-20-3	70	700
^a 具体地块土壤中污染物检测含量超过筛选值，但等于或者低于土壤环境背景值（见3.6）水平的，不纳入污染地块管理。土壤环境背景值可参见附录 A。				

表 3-10 建设用地土壤污染风险筛选值和管制值（其他项目）（单位：mg/kg）

序号	污染物项目	CAS 编号	筛选值	管制值
			第二类用地	第二类用地
石油烃类				
1	石油烃（C ₁₀ ~C ₄₀ ）	/	4500	9000

2 污染物排放标准

2.1 废水

本项目新增制水废水回用于冷却水系统，锅炉排污水用于码头增湿，因此本项目无新增废水排放，企业现有废水经厂内污水处理设施处理达标后排入嘉兴市秀洲区王店镇污水管网，最终送嘉兴市联合污水处理有限责任公司集中处理。根据嘉环发（2013）29号《关于纺织染整工业执行新的水污染物排放标准的通知》、环保部（2015）19号公告《关于发布国家污染物排放标准<纺织染整工业水污染物排放标准>（GB 4287-2012）修改单的公告》以及环保部（2015）41号公告《关于调整<纺织染整工业水污染物排放标准>（GB 4287-2012）部分指标执行要求的公告》，纳管水质标准执行《纺织染整工业水污染物排放标准》（GB 4287-2012）表2中间接排放限值，废水经嘉兴市

联合污水处理有限责任公司集中处理后，排放标准执行《城镇污水处理厂污染物排放标准》（GB18918-2002）表1中的一级A标准，详见表3-11。

表 3-11 水污染物入网及排放标准（单位：mg/L，pH 除外）

污染物	入网标准	排放标准
pH	6~9	6~9
COD _{Cr}	200	50
SS	100	10
氨氮（NH ₃ -N）	20	5（8）*
总磷	1.5	0.5
BOD ₅	50	10
色度(倍)	80	30
苯胺类	1.0	/
锑	0.1	/

*注：括号外数值为水温>12℃时的控制指标，括号内数值为水温≤12℃时的控制指标。

棉、麻、化纤及混纺机织物单位产品基准排水量为 140m³/t 标准品。

根据《印染行业准入条件（2010年修订版）》，印染新鲜水取水量标准见表3-12。

表 3-12 新建或改扩建印染项目印染加工过程中新鲜水取水量

分类	新鲜水取水量
棉、麻、化纤及混纺机织物	≤2 吨水/百米

根据《纺织染整工业废水治理工程技术规范》（HJ471-2020）中的要求，回用水作漂洗、染色等生产用水时，其水质应符合漂洗、染色生产用水要求，详见表3-13。

表 3-13 漂洗、染色回用水水质要求

序号	项目	数值	序号	项目	数值
1	色度 (稀释倍数)	≤10	6	透明度 (cm)	≥30
2	总硬度 (以 CaCO ₃ 计, mg/l)	见注	7	悬浮物 (mg/l)	≤10
3	pH 值	6.5~8.5	8	化学需氧量 (mg/l)	≤50
4	铁 (mg/l)	≤0.1	9	电导率 (us/cm)	≤1500
5	锰 (mg/l)	≤0.1			

注：原水硬度小于 150mg/l 可全部用于生产。原水硬度在 150~325mg/之间，大部分可用于生产，但溶解性染料应使用小于或等于 17.5mg/l 的软水，皂洗和碱液用水硬度最高为 150mg/l。喷射冷凝器冷却水一般采用总硬度小于或等于 17.5mg/l 的软水。

2.2 废气

2.2.1 有组织

企业有组织生产废气排放标准见表 3-14 (除 DA007 外，其他有组织废气均为现有工程的废气)。

表 3-14 有组织生产废气排放限值

排放 工序	排气筒 编号	污染 因子	排放限值			执行 标准
			排放 浓度 (mg/m ³)	排放 速率 (kg/h)	排气筒 高度 (m, 现有排气 筒为实际 高度)	
燃天 然气 锅炉	DA007 (本项 目)	颗粒物	20	/	15	①
		SO ₂	50	/		⑦
		NO _x	30	/		①
		烟气黑度 (格林 曼黑度, 级)	1	/		
燃煤 锅炉	DA001 (现 有)	颗粒物	10	/	80	②
		SO ₂	200	/		①
		NO _x	200	/		
		汞及其化合物	0.05	/		
		烟气黑度 (格林 曼黑度, 级)	1	/		
		基准含氧量 (%)	9			
		NH ₃	/	4.9*		⑥
涂层 废气	DA001 (现 有)	染整油烟	10	/	②	
		VOCs	60 (涂层整理)	/		
		苯系物	10 (涂层整理)	/		
		臭气浓度	200 (无量纲)	/		
		二甲基甲酰胺	10	/	③	
		丁酮	300	10.62*		
		乙酸乙酯	200	0.6*		
		NMHC	120	10*		④
定型 废气	DA002 ~DA00	颗粒物	10	/	15	②
		染整油烟	10	/		

	5 (现有)	VOCs	30	/																						
		臭气浓度	200 (无量纲)	/																						
码头扬尘	DA006 (现有)	颗粒物	120	3.5	15	④																				
制膜废气	尚未引进	NMHC	60	/	15	⑤																				
		单位产品排放量: 0.3kg/t 产品																								
<p>① 《锅炉大气污染物排放标准》(GB13271-2014), 燃煤和燃气锅炉分别执行表3规定的大气污染物特别排放限值。</p> <p>② 《纺织染整工业大气污染物排放标准》(DB33/962-2015)表1大气污染物排放限值中的特别排放限值。</p> <p>③ 排放浓度参照执行《工作场所有害因素职业接触限值 化学有害因素》(GBZ 2.1-2019)中的时间加权平均容许浓度(PC-TWA); 排放速率根据《制定地方大气污染物排放标准的技术方法》(GB/T 13201-91)中的有关规定计算*排气筒允许排放速率 $Q=CmRKe$, 式中: Q-排气筒允许排放速率, kg/h; Cm-标准浓度限值(一次值); R-排放系数, (嘉兴, 二类区, 15m取6, 20m取12); Ke-地区性经济技术系数, 取值为0.5--1.5, (取1.0)。</p> <p>④ 《大气污染物综合排放标准》(GB16297-1996)新污染源二级标准。</p> <p>⑤ 《合成树脂工业污染物排放标准》(GB31572-2015)表5中的相关标准。</p> <p>⑥ 《恶臭污染物排放标准》(GB14554-93)二级标准。</p> <p>⑦ 《嘉兴市人民政府办公室关于印发嘉兴市大气环境质量限期达标规划的通知》(嘉政办发〔2019〕29号)和《关于印发2020年嘉兴市区大气污染防治攻坚方案的通知》(嘉生态示范市创〔2020〕34号)等文件的要求。</p> <p>*虽然排气筒高度达到80米, 各污染物排放速率限值及相关计算取值仍从严按15米高排气筒取值。</p>																										
<p>2.2.2 无组织</p> <p>本项目不产生无组织废气, 现有废气污染物无组织排放标准见表3-19。</p> <p style="text-align: center;">表 3-19 废气污染物无组织排放标准</p> <table border="1" style="width: 100%; border-collapse: collapse;"> <thead> <tr> <th>项目</th> <th>污染物种类</th> <th>浓度限值 (mg/m³)</th> <th>执行标准</th> </tr> </thead> <tbody> <tr> <td rowspan="6" style="text-align: center;">厂界</td> <td>颗粒物</td> <td>1.0</td> <td rowspan="3" style="text-align: center;">①</td> </tr> <tr> <td>NMHC</td> <td>4.0</td> </tr> <tr> <td>二甲基甲酰胺</td> <td>0.4</td> </tr> <tr> <td>苯系物</td> <td>2.0 (涂层整理)</td> <td rowspan="3" style="text-align: center;">②</td> </tr> <tr> <td>臭气浓度</td> <td>20 (无量纲)</td> </tr> <tr> <td>NH₃</td> <td>1.5</td> <td style="text-align: center;">④</td> </tr> </tbody> </table>							项目	污染物种类	浓度限值 (mg/m ³)	执行标准	厂界	颗粒物	1.0	①	NMHC	4.0	二甲基甲酰胺	0.4	苯系物	2.0 (涂层整理)	②	臭气浓度	20 (无量纲)	NH ₃	1.5	④
项目	污染物种类	浓度限值 (mg/m ³)	执行标准																							
厂界	颗粒物	1.0	①																							
	NMHC	4.0																								
	二甲基甲酰胺	0.4																								
	苯系物	2.0 (涂层整理)	②																							
	臭气浓度	20 (无量纲)																								
	NH ₃	1.5		④																						

	厂区内	NMHC	6 (监控点处 1h 平均浓度值)	③
			20 (监控点处任意一次浓度值)	
<p>① 《大气污染物综合排放标准》(GB16297-1996)中的新污染源二级标准;</p> <p>② 《纺织染整工业大气污染物排放标准》(DB33/962-2015)表 2;</p> <p>③ 《挥发性有机物无组织排放控制标准》(GB 37822-2019)附录 A。</p> <p>④ 《恶臭污染物排放标准》(GB14554-93)二级标准。</p>				
<p>2.3 噪声</p> <p>厂界噪声的排放执行《工业企业厂界环境噪声排放标准》(GB12348-2008)中的 3 类区标准, 即厂界昼间 65dB(A)、夜间 55dB(A)。</p>				
<p>2.4 固体废物</p> <p>一般固体废物的排放参照执行《一般工业固体废物贮存和填埋污染控制标准》(GB 18599-2020)、《中华人民共和国固体废物污染环境防治法(2020 年修订)》和《浙江省固体废物污染环境防治条例》中的有关规定。</p> <p>危险废物的排放参照执行《危险废物贮存污染控制标准》(GB18597-2001)及修改单(2013)、《中华人民共和国固体废物污染环境防治法(2020 年修订)》和《浙江省固体废物污染环境防治条例》中的有关规定。</p>				
总量控制指标	<p>1 总量控制原则</p> <p>污染物总量控制是我国“九五”以来重点推行的环境管理政策, 实践证明它是目前我国改善环境质量的一套行之有效的管理手段。</p> <p>“十二五”期间我国已落实减排目标责任制, 强化污染物减排和治理, 增加主要污染物总量控制种类, 将主要污染物扩大至四项, 即 COD_{Cr}、NH₃-N、SO₂、NO_x。</p> <p>2013 年 9 月 10 日实施的《国务院关于印发大气污染防治行动计划的通知》(国发[2013]37 号)将颗粒物和 VOCs 也纳入了总量控制指标。</p>			
	<p>2 总量控制建议值</p> <p>2.1 企业现有总量控制指标</p> <p>1、COD_{Cr} 和 NH₃-N</p> <p>根据嘉兴市排污权证[秀洲区(2016)第 024 号], 企业现有核定水量为 125 万 t/a。</p> <p>根据《城镇污水处理厂污染物排放标准》(GB 18918-2002)表 1 中的一</p>			

级标准（A 标准）（见表 3-7）核算当前核定水量对应的 COD_{Cr}、NH₃-N 现有总量控制指标分别为 62.5t/a 和 6.25t/a。

2、SO₂ 和 NO_x

根据嘉兴市排污权证[秀洲区（2016）第 024 号]，企业现有 SO₂ 和 NO_x 总量控制指标分别为 151.13t/a 和 319.77t/a。

3、颗粒物和 VOCs

根据《台华高新染整（嘉兴）有限公司年产 8000 万米高档差别化功能性锦纶面料配套升级技改项目环境影响报告表》和《王店台华高新染整（嘉兴）有限公司自备码头技改项目环境影响报告表》，企业颗粒物和 VOCs 达标排放量分别为 20.917t/a 和 87.507t/a，则企业现有颗粒物和 VOCs 总量控制指标分别为 20.917t/a 和 87.507t/a。

2.2 技改后企业总量控制建议值

1、COD_{Cr}、NH₃-N 和 VOCs

本项目新增制水废水回用于冷却水系统，锅炉排污水用于码头增湿，故无新增废水排放。另外，本项目无 VOCs 排放，故技改后 COD_{Cr}、NH₃-N 和 VOCs 总量控制建议值保持不变。

2、SO₂、NO_x 和颗粒物

根据《台华高新染整（嘉兴）有限公司租用浙江嘉华再生材料有限公司一期甲类仓库项目环境影响报告表》，企业 SO₂、NO_x 和颗粒物达标排放量分别为 72.06t/a、129.708t/a 和 20.917t/a。

本项目实施后，新增 SO₂、NO_x 和颗粒物达标排放量分别为 0.020t/a、0.030t/a 和 0.008t/a，故技改后 SO₂、NO_x 和颗粒物的达标排放量为 72.08t/a、129.738t/a 和 20.925t/a，SO₂、NO_x 仍不超过现有总量指标，颗粒物总量控制指标调整为 20.925t/a。

4 总量控制实施方案

技改后 COD_{Cr}、NH₃-N、VOCs、SO₂ 和 NO_x 均未超出现有排污权指标，均无需区域削减调剂。本项目新增颗粒物总量指标为 0.008t/a，新增总量按照削 2 增 1 的区域平衡削减方案，则本项目实施后颗粒物区域平衡替代削减量为 0.016t/a，总量控制指标来自秀洲区排污权交易中心储备库。

四、主要环境影响和保护措施

施工 期环 境保 护措 施	<p>本项目位于浙江省嘉兴市秀洲区王店镇梅北路 317 号，不需新建建筑物，因此无建筑施工期影响。</p> <p>本项目的施工期主要是设备安装期，在此安装期内会产生一定的噪声影响，但由于安装期较短、且声源不强，噪声影响也为短时的、且为环境所能承受。</p>
运营 期环 境影 响和 保护 措施	<p>1 废水</p> <p>1.1 污染源强分析</p> <p>1.1.1 制水废水 W₁</p> <p>本项目锅炉用水为软水，软水由河水经过厂内厂内现有软水处理设备处理后得到，该过程产生制水废水。10t/h 天然气锅炉每小时最大蒸发 10 吨水。按照天然气热值（13.65kg_{蒸汽}/m³）计算，满负荷工作室每小时需要燃气 732.6m³，本项目天然气使用量为 10 万 m³，则满负荷燃烧的最短时长为 136.5h（即平均约 4.55h/d）。</p> <p>故本项目新增所需锅炉用水约为 1365m³/a，根据企业现有情况的调查，制水废水产生量约为软水制备量的 10%，故制水废水产生量约为 137m³/a。本项目建成后制水废水产生量相较平时非常少且主要在春节期间使用，因此要求产生的制水废水全部回用于冷却水系统（冷却水循环系统水用量为 3200 万 t/a），故制水废水不外排。</p> <p>1.1.2 锅炉排污水 W₂</p> <p>为了控制锅炉水的水质符合规定的标准，使锅炉水中杂质保持在一定限度以内，需要从锅炉中不断地排除含盐、碱量较大的炉水和沉积的水渣、污泥、松散的沉积物，这个过程就是锅炉排污，通常以锅炉排污水的形式外排。本项目新增锅炉排污水产生量为 20m³/a。</p> <p>1.2 污染物治理措施</p> <p>本项目制水废水回用于冷却水系统，锅炉排污水用于码头增湿。故本项目实施后无新增外排废水产生。同时，本项目无新增员工，因此，本项目无新增生活污水。</p>

1.3 技改后水平衡

本项目水平衡见下图 4-1，技改后水平衡见下图 4-2。

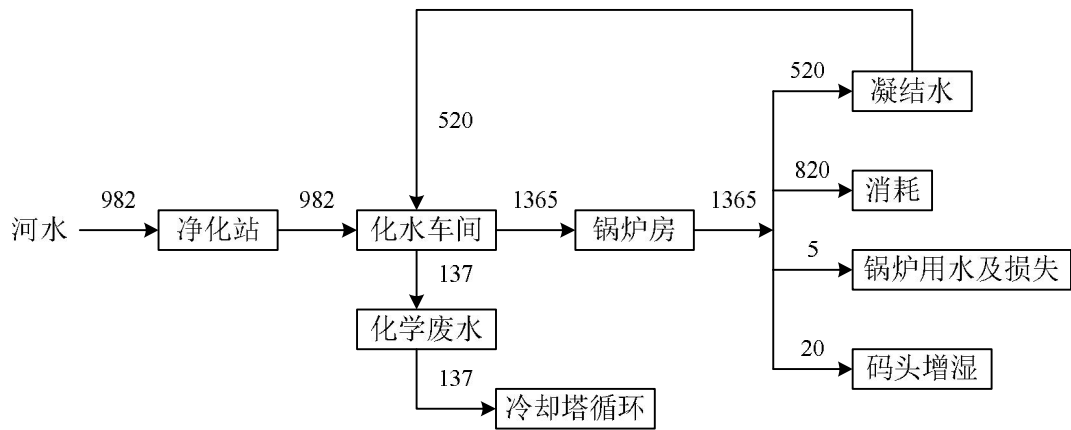


图 4-1 本项目平衡图 (单位: m³/a)

运营期环境影响和保护措施

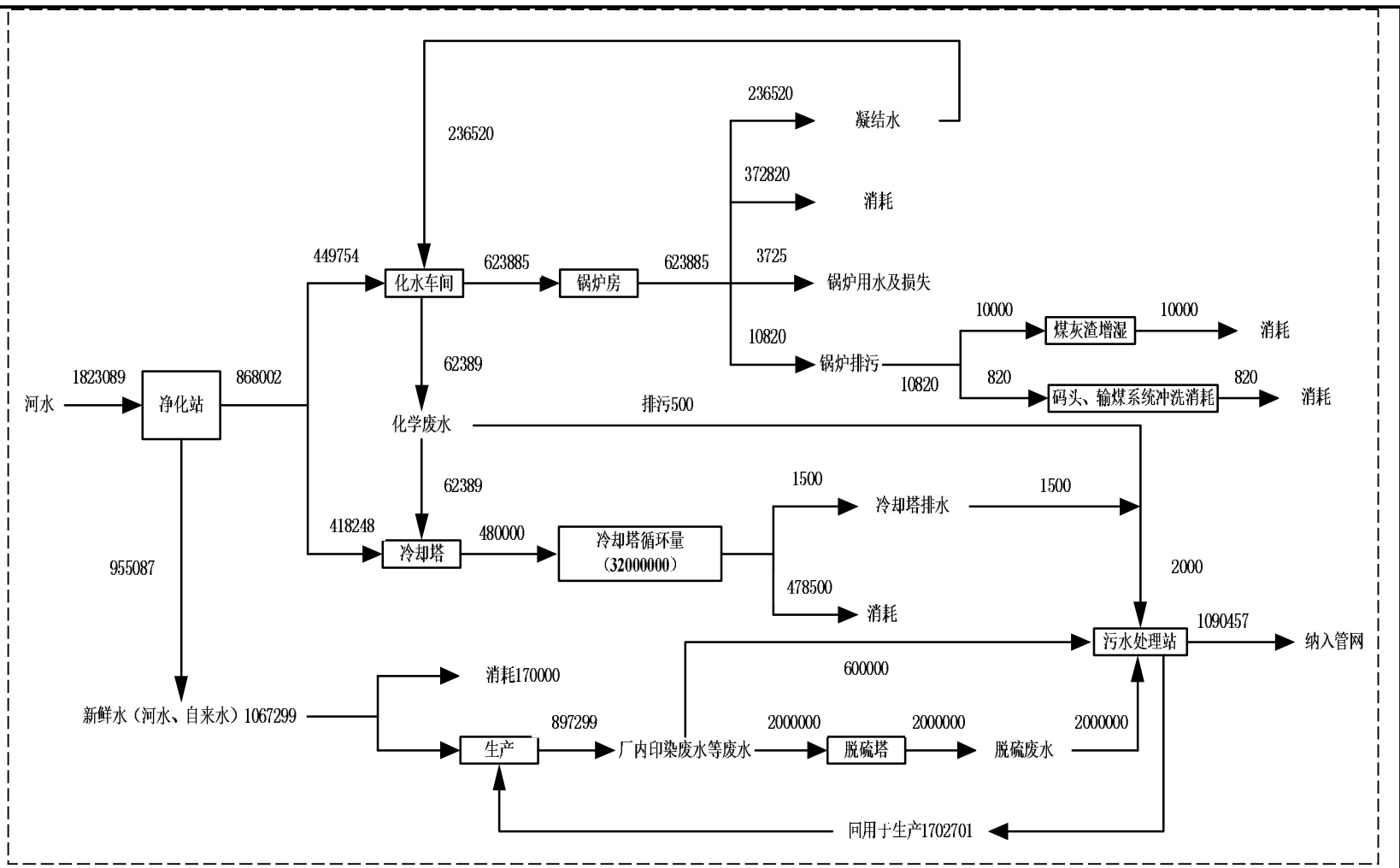


图 4-2 技改后全厂水平衡图 (单位: m^3/a)

2 废气

2.1 废气产排情况

天然气属于清洁能源，但其燃烧过程仍会产生废气。锅炉烟气通过 15m 高烟囱（DA007）排放。本项目天然气用量为 10 万 m³/a，另外由于本项目天然气锅炉为备用锅炉，因此工作时间约为 30d。SO₂、NO_x 排污系数参考《第二次全国污染源普查工业污染源产排污系数手册（燃气工业锅炉）》中的相关数据，根据《嘉兴市大气环境质量限期达标规划》等文件要求，天然气锅炉 NO_x 控制在 30mg/m³ 以下，则要求采用国际先进的低氮燃烧技术，烟尘（颗粒物）排污系数参考《环境保护实用数据手册》（胡名操主编，机械工业出版社）中的相关数据，则天然气燃烧产生的各污染物量见表 4-1。其相关参数情况详见表 4-2。废气污染源源强核算结果详见表 4-3。

表 4-1 锅炉烟气有组织排放情况表

烟囱编号	污染物	排污系数	排放量	排放浓度
DA007	烟气量	107753 标 m ³ /万 m ³ -原料	107.753 万 m ³ /a	/
	颗粒物	0.8kg/万 m ³ -原料	0.008t/a	7.42mg/m ³
	SO ₂	0.02S*kg/万 m ³ -原料	0.020t/a	18.56mg/m ³
	NO _x	3.03（低氮燃烧）kg/万 m ³ -原料	0.030t/a	28.12mg/m ³

*注：燃料中含硫量（S）为 100mg/m³，则 S=100（《天然气》GB17820-2018）。

表 4-2 点源参数表

名称	烟囱底部中心坐标		烟囱高度/m	烟囱出口内径/m	烟气量 / (m ³ /h)	烟气温 度/°C	污染物排放速率/ (kg/h)		
	经度	纬度					颗粒物	SO ₂	NO _x
DA007	120.716518	30.641416	15	0.5	7893.99	60	0.011	0.028	0.042

表 4-3 废气污染源源强核算结果及相关参数一览表

工序/生产线	装置	污染源	污染物	污染物产生			治理措施		污染物排放			排放时间/h		
				核算方法	废气产生量/(m ³ /h)	产生浓度/(mg/m ³)	产生量/(kg/h)	工艺	效率/%	核算方法	废气排放量/(m ³ /h)		排放浓度/(mg/m ³)	排放量/(kg/h)
供热	燃气锅炉	DA007	颗粒物	物料衡算法	1496.57	7.42	0.011	低氮燃烧	/	物料衡算法	1496.57	7.42	0.011	136.5
			SO ₂			18.56	0.028					18.56	0.028	
			NO _x			28.12	0.042					28.12	0.042	

注：对于新（改、扩）建工程污染源源强核算，应为最大值。

2.2 废气主要产污环节、污染物种类、排放形式及污染防治措施

结合《排污许可证申请与核发技术规范 锅炉》（HJ953-2018），本项目废气主要产污环节、污染物种类、排放形式及污染防治措施一览见表 4-4。

表 4-4 废气主要产污环节、污染物种类、排放形式及污染防治措施一览表

行业类别	生产单元	生产设施	废气产污节点名称	污染物种类	排放形式	污染防治设施		排放口类型
						污染防治设施名称及工艺	是否可行技术	
锅炉	热力生产单元	燃气锅炉	烟气	SO ₂	有组织	低氮燃烧	是	主要排放口
				NO _x				
				颗粒物				
				汞及其化合物				
				烟气黑度				

2.3 达标排放分析

根据前述分析，经采取相应废气防治措施后，预计本项目锅炉废气排放源污染物排放达标情况见表 4-5。

表 4-5 各排放源污染物排放情况

排放源	污染因子	本项目	标准值	执行标准
		最大排放浓度 (mg/m ³)	最大排放浓度 (mg/m ³)	
DA007	颗粒物	7.42	20	《锅炉大气污染物排放标准》(GB13271-2014) NO _x 的有组织排放浓度低于《嘉兴市人民政府办公室关于印发嘉兴市大气环境质量限期达标规划的通知》(嘉政办发〔2019〕29号)和《关于印发2020年嘉兴市区大气污染防治攻坚战的通知》(嘉生态示范市创〔2020〕34号)等文件要求(氮氧化物排放浓度原则上不高于30mg/m ³)
	SO ₂	18.56	50	
	NO _x	28.12	30	

由表可知，本项目颗粒物和 SO₂ 的排放浓度均低于《锅炉大气污染物排放标准》(GB13271-2014)表 3 中的大气污染物特别排放限值。NO_x 的排放浓度低于《嘉兴市人民政府办公室关于印发嘉兴市大气环境质量限期达标规划的通知》(嘉政办发〔2019〕29号)和《关于印发2020年嘉兴市区大气污染防治攻坚战的通知》(嘉生态示范市创〔2020〕34号)等文件要求(氮氧化物排放浓度原则上不高于30mg/m³)。

2.4 影响分析

燃天然气锅炉采用低氮燃烧技术，天然气燃烧废气通过 15m 高烟囱排放，根据类比调查(浙江索纳塔建筑材料有限公司)，燃天然气锅炉采用低氮燃烧技术后各污染物均能做到达标排放。正常工况下排放的废气对周围环境影响较小。

2.5 自行监测要求

结合项目情况、《排污单位自行监测技术指南 总则》(HJ819-2017)及《排污单位自行监测技术指南 火力发电及锅炉》(HJ 820-2017)相关要求，本项目环境监测计划见表 4-6。

表 4-6 燃气锅炉废气监测方案

监测点位	监测指标	监测频次	执行排放标准
烟囱 (DA007)	颗粒物、SO ₂ 、林格曼黑度	每年 1 次	《锅炉大气污染物排放标准》(GB13271-2014) 表 3 中的大气污染物特别排放限值
	NO _x	每月 1 次	《嘉兴市人民政府办公室关于印发嘉兴市大气环境质量限期达标规划的通知》(嘉政办发〔2019〕29 号)和《关于印发 2020 年嘉兴市区大气污染防治攻坚战的通知》(嘉生态示范市创〔2020〕34 号)等文件要求(氮氧化物排放浓度原则上不高于 30mg/m ³)

3 噪声

3.1 源强分析

本项目生产过程中噪声源主要为锅炉风机等设备，根据类比调查，距离设备 1m 处的平均声级约 85~90dB。

3.2 影响分析

本项目燃天然气锅炉蒸发量为 10t/h，其风机风量及规模远小于 35t/h 燃煤锅炉，且本项目燃天然气锅炉为备用锅炉，主要在春节期间部分燃煤锅炉停炉时为嘉华及生活区供热使用，根据监测，35t/h 燃煤锅炉正常使用情况下，四周边界噪声达到《工业企业场界环境噪声排放标准》(GB12348-2008)中的 3 类区标准，南侧生活小区可达到《声环境质量标准》(GB3096-2008)中的 2 类标准，因此当部分燃煤锅炉停炉，燃气锅炉启用时四周边界和南侧生活小区噪声均可维持现状。

另外，为尽可能减轻本项目噪声对周围环境的影响，要求在设备选型上应充分注意选择低噪声设备，对高噪声设备采取局部隔声措施，并对其基础设减振措施；文明操作；在生产区和厂区四周种植绿化隔声带，选择吸声能力强的

树种，如杉树等；加强设备的日常维护、保养，确保所有设备尤其是噪声污染防治设备处于正常工况。

在此基础上，噪声对周围环境的影响较小。可使四周边界噪声仍达到《工业企业场界环境噪声排放标准》（GB12348-2008）中的3类区标准，即厂界昼间65dB(A)、夜间55dB(A)。南侧生活小区声环境仍维持现状。

在此基础上，噪声对周围环境的影响较小。

噪声污染源源强核算结果及相关参数详见表4-5。

表 4-5 噪声污染源源强核算结果及相关参数一览表

工序/生产线	装置	噪声源	声源类型 (频发、偶发等)	噪声源强		降噪措施		噪声排放值		持续时间 /h
				核算方法	噪声值 /dB(A)	工艺	降噪效果	核算方法	噪声值 /dB(A)	
供热	燃气锅炉	风机等	频发	类比法	85~90	厂房隔声	25	类比法	60~65	136.5

4 固体废物

本项目为新增一台燃气锅炉，使用过程中无新增固体废物产生。

5 地下水、土壤

本项目为新增一台燃气锅炉，使用过程中无地下水、土壤污染源和污染途径。

6 生态

本项目位于工业园区内，用地范围内无生态环境保护目标，利用现有锅炉房，对生态环境影响较小。要求建设单位落实废气、噪声等污染物的防治对策，在此前提下不会对周边生态环境造成不良影响。

7 环境风险

本项目主要环境风险物质为天然气，天然气通过管道供应，原料不在厂内储存无天然气储存量，不计算 Q 值，故本环评针对本项目环境风险仅进行简单分析。详见表 4-6。

表 4-6 建设项目环境风险简单分析内容表

建设项目名称	台华高新染整（嘉兴）有限公司新增备用 10 吨天然气锅炉项目				
建设地点	（浙江）省	（嘉兴）市	（秀洲）区	（ ）县	王店镇
地理坐标	经度	120.716250	纬度	30.641491	
主要危险物质及分布	涉及的危险物质主要是天然气，天然气通过管道供应，不在厂内储存。				
环境影响途径及危害后果	<p>当天然气泄漏时，其中所含的甲烷会对周边人群的身体造成伤害。</p> <p>易燃，天然气与空气可形成爆炸性混合物。遇明火、高热能引起燃烧爆炸。与氧化剂接触会猛烈反应。在火场中，受热的容器有爆炸危险。</p> <p>当天然气燃烧时产生的烟气对周围环境空气一级消防作业时产生的消防水对地表水、地下水造成污染或对周边人群的身体造成伤害。</p>				
风险防范措施要求	<p>各岗位操作人员必须严格遵守厂内制定的相关规章制度，按程序进行操作，尽可能减少因操作失误造成风险事故的概率。</p> <p>按规范配备足够的消防器材。加强对工人的安全生产和环境保护教育和管理，按规定经过安全操作技术培训，严格按照规范操作。</p> <p>制定风险事故应急预案，并落实到人，一旦发生事故，就能迅速采取防范措施进行控制，把事故所造成的影响降低到最小程度。</p>				
填表说明（列出项目相关信息及评价说明）：					

本项目主要环境风险为含天然气泄漏及易燃原料火灾引发伴生/次生污染物排放对周围环境空气、地表水、地下水造成污染，通过制定严格的管理规定和岗位责任制、加强职工的安全生产教育、提高风险意识，并采取相关风险控制措施和应急响应，本项目的环境风险可控。

8 电磁辐射

本项目不属于广播电台、差转台、电视塔台等电磁辐射类项目，故本环评不作电磁辐射评价。

9 环保投资估算

本项目总投资 160 万元，其中环保投资 10 万元，约占总投资的 6.25%。环保设施与投资概算如表 4-6。

表 4-6 环保设施与投资概算一览表（单位：万元）

项目	内容	投资
废水治理	/	/
废气治理	低氮燃烧技术	10
噪声治理	/	/
固废处置	/	/
合 计		10

五、环境保护措施监督检查清单

要素	内容	排放口(编号、名称)/污染源	污染物项目	环境保护措施	执行标准
大气环境		烟囱 DA007	颗粒物	采用先进低氮燃烧锅炉，锅炉废气通过 15m 高烟囱排放。	锅炉大气污染物排放标准》(GB13271-2014) 《嘉兴市人民政府办公室关于印发嘉兴市大气环境质量限期达标规划的通知》(嘉政办发[2019]29号)和《关于印发 2020 年嘉兴市区大气污染防治攻坚方案的通知》(嘉生态示范市创[2020]34号)等文件要求
			SO ₂		
			NO _x		
地表水环境		制水废水	COD _{Cr}	制水废水全部回用于冷却水系统	/
		锅炉排污水	SS	锅炉排污水用于码头增湿	/
声环境		设备运行噪声	Leq (A)	厂房隔声	《工业企业厂界环境噪声排放标准》(GB12348-2008)中的 3 类区标准
电磁辐射		/	/	/	/
固体废物				/	
土壤及地下水污染防治措施				/	
生态保护措施		建设单位落实噪声、地下水、土壤等污染物的防治对策，在此前提下，不会对周边生态环境造成不良影响。			
环境风险防范措施		<p>各岗位操作人员必须严格遵守厂内制定的相关规章制度，按程序进行操作，尽可能减少因操作失误造成风险事故的概率。</p> <p>按规范配备足够的消防器材。加强对工人的安全生产和环境保护教育和管理，按规定经过安全操作技术培训，严格按照规范</p>			

	<p>操作。</p> <p>制定风险事故应急方案，并落实到人，一旦发生事故，就能迅速采取防范措施进行控制，把事故所造成的影响降低到最小程度。</p>
<p>其他环境 管理要求</p>	<p>排污许可分类管理。根据《排污许可管理办法（试行）》、《固定污染源排污许可分类管理名录（2019年版）》、《固定污染源排污登记工作指南（试行）》等文件的要求，新建排污单位应当在启动生产设施或者发生实际排污之前申请取得排污许可证或者填报排污登记表。技改后，企业仍属于“25 纺织及染整精加工-有前处理、染色、印花、洗毛、麻脱胶、缫丝或者喷水织造工序的”，属于重点管理。本项目锅炉属于“109 锅炉-除纳入重点排污单位名录的，单台或者合计出力 20 吨/小时（14 兆瓦）及以下的锅炉（不含电热锅炉）”，属于登记管理。因此，技改后企业仍属于重点管理。</p> <p>企业目前已申领排污许可证（证书编号：91330400751197131 F001P，属重点管理），且尚在有效期内。根据《排污许可管理条例》企业应当重新申请取得排污许可证。</p>

六、结论

1 建设项目相关符合性分析结论

根据《浙江省建设项目环境保护管理办法》（2021年修正）：建设项目应当符合生态保护红线、环境质量底线、资源利用上线和生态环境准入清单管控的要求；排放污染物应当符合国家、省规定的污染物排放标准和重点污染物排放总量控制要求。建设项目还应当符合国土空间规划、国家和省产业政策等要求。具体分析如下：

1、生态保护红线、环境质量底线、资源利用上线和生态环境准入清单管控符合性分析。根据与“三线一单”相符性分析可知，本项目可以满足所在区域“三线一单”的管控要求。

2、国家、省规定的污染物排放标准符合性分析：本项目无新增废水、固废产生，锅炉烟气的排放符合《锅炉大气污染物排放标准》（GB13271-2014）、《嘉兴市人民政府办公室关于印发嘉兴市大气环境质量限期达标规划的通知》（嘉政办发〔2019〕29号）和《关于印发2020年嘉兴市区大气污染治理攻坚方案的通知》（嘉生态示范市创〔2020〕34号）等文件的要求；厂界噪声满足《工业企业厂界环境噪声排放标准》（GB12348-2008）中3类标准，因此项目在生产过程中产生的污染物经有效措施治理后，可实现达标排放。

3、重点污染物排放总量控制要求符合性分析：根据相关规定及工程分析，项目建成后排放的污染物中，纳入总量控制指标的主要污染物为颗粒物、SO₂和NO_x。根据相关文件和政策要求，其中SO₂和NO_x均未超出现有排污权指标，无需进行替代削减；新增废气污染物颗粒物按照新增排放总量指标的2倍进行削减替代。项目污染物经区域替代削减后可以满足总量控制要求。

4、国土空间规划符合性分析：本项目为新增燃天然气锅炉。项目选址地位于浙江省嘉兴市秀洲区王店镇梅北路317号，根据浙（2019）嘉秀不动产第0025655号不动产权证，项目选址地块属于工业用地，符合相关规划要求。

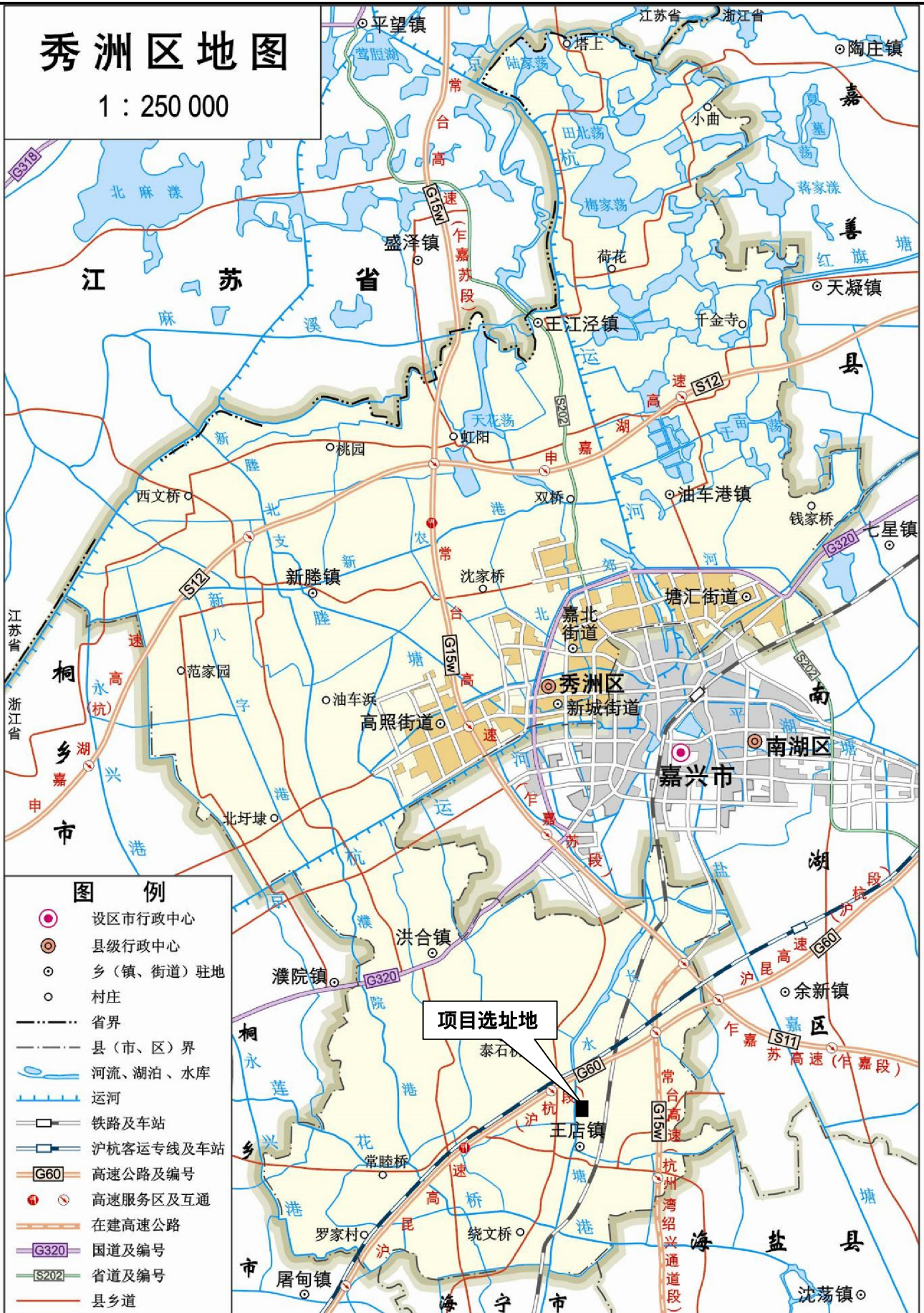
5、国家和省产业政策符合性分析：根据《产业结构调整指导目录（2019年本）》，本项目产品、工艺、设备等均未列入限制和淘汰类目录内，且不属于《外商投资准入特别管理措施（负面清单）（2020年版）》中的项目。本项目已获准备案，建设符合国家及省、市的相关产业政策要求。

2 结论

本项目建成后各项污染物的排放均满足相关标准,不会降低区域环境质量现状。本项目的建设符合《浙江省建设项目环境保护管理办法(2021年修订)》(省政府令388号)中规定的建设项目环评审批原则及要求。因此本项目在该址建设,从环保角度来说,是可行的。

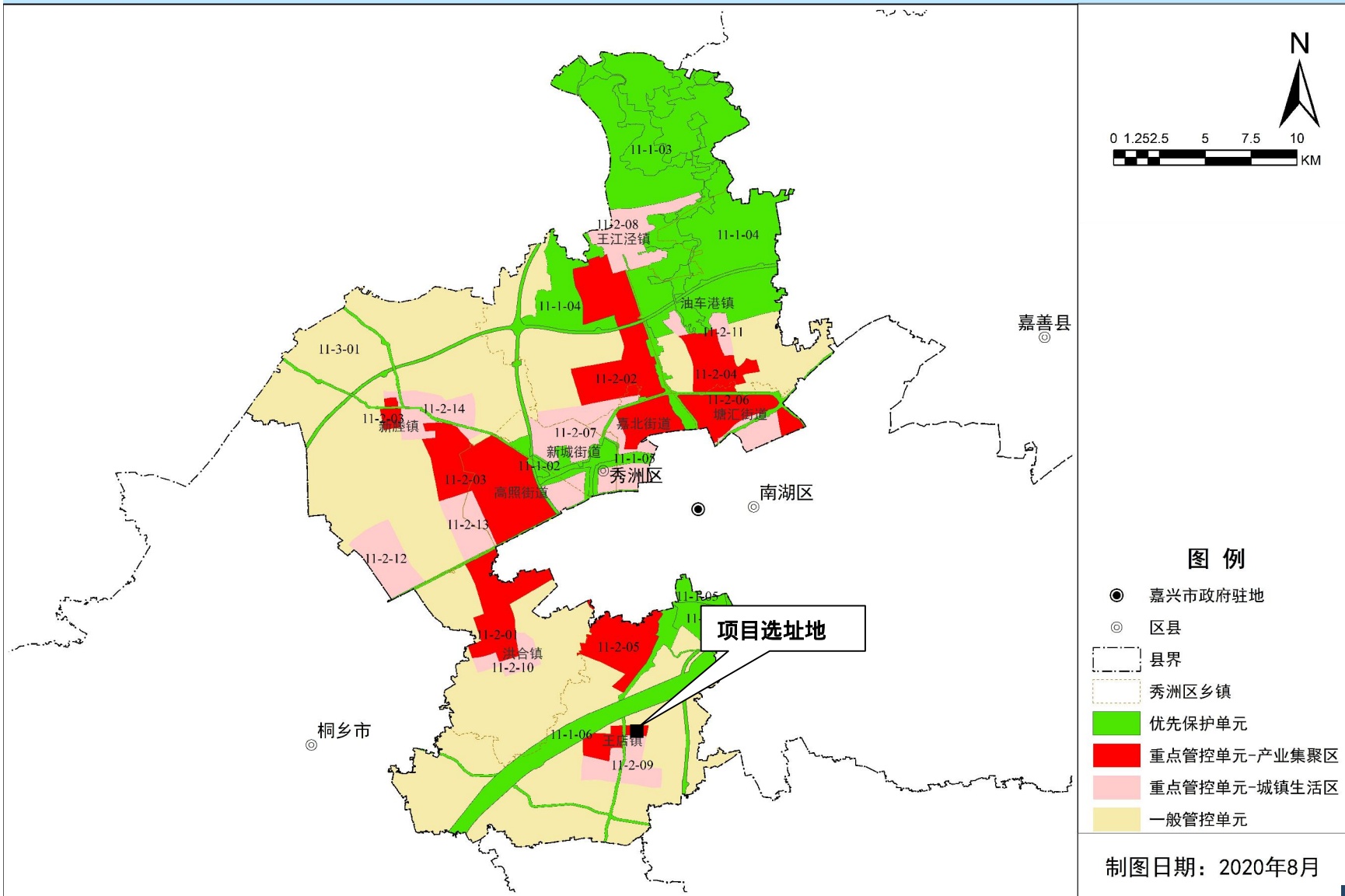
秀洲区地图

1 : 250 000



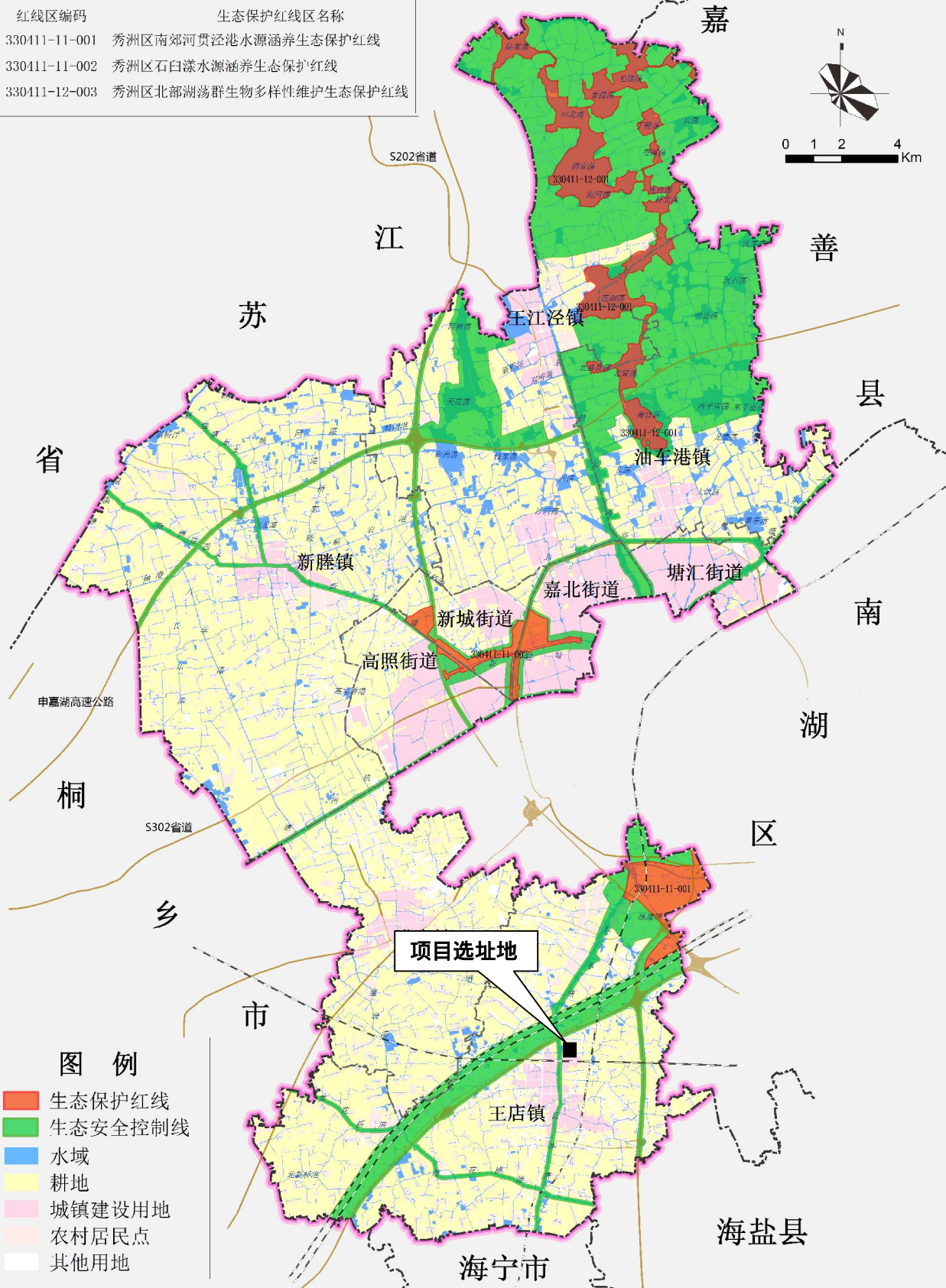
图例

- 设区市行政中心
- ◎ 县级行政中心
- 乡(镇、街道)驻地
- 村庄
- 省界
- 县(市、区)界
- 河流、湖泊、水库
- 运河
- 铁路及车站
- 沪杭客运专线及车站
- G60 高速公路及编号
- 高速服务区及互通
- 在建高速公路
- G320 国道及编号
- S202 省道及编号
- 县乡道



嘉兴市秀洲区生态保护红线图

红线区编码	生态保护红线区名称
330411-11-001	秀洲区南郊河贯泾港水源涵养生态保护红线
330411-11-002	秀洲区石臼漾水源涵养生态保护红线
330411-12-003	秀洲区北部湖荡群生物多样性维护生态保护红线



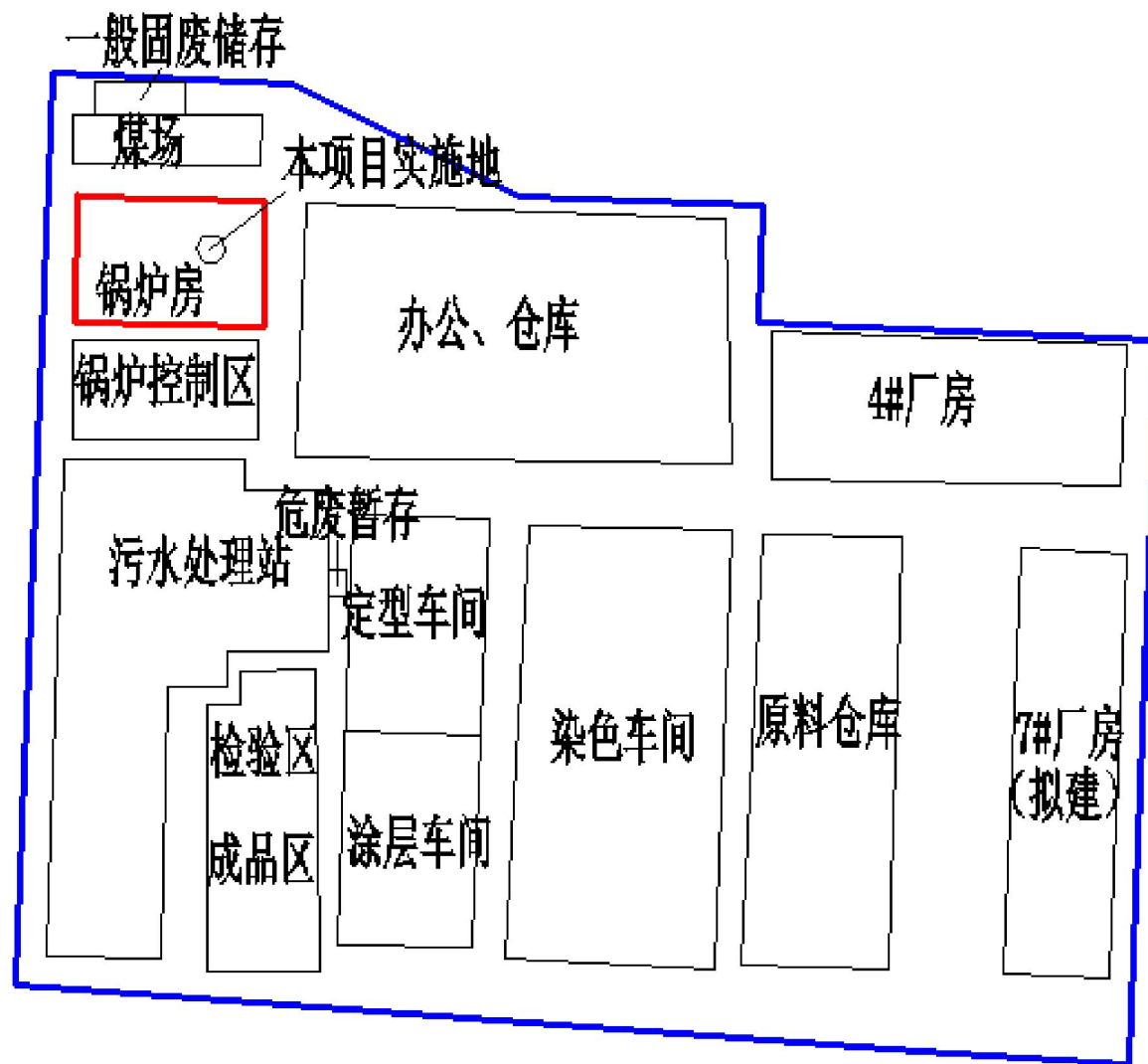
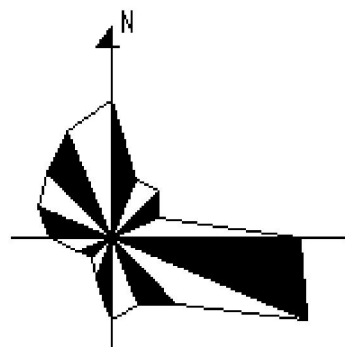
图例

- 生态保护红线
- 生态安全控制线
- 水域
- 耕地
- 城镇建设用地
- 农村居民点
- 其他用地



● 附图四 环境保护目标及噪声测点图

嘉兴市环境科学研究所有限公司



● 附图五 总平面布置图

附表

建设项目污染物排放量汇总表 (单位 : t/a)

分类	项目	污染物名称	现有工程 排放量(固体废物产 生量) ①	现有工程 许可排放量 ②	在建工程 排放量(固体废物产 生量) ③	本项目 排放量(固体废物 产生量) ④	以新带老削减量 (新建项目不填) ⑤	本项目建成后 全厂排放量(固体废物产 生量) ⑥	变化量 ⑦
废气		颗粒物	8.9792	20.917	0.425	0.008		9.4122	0.433
		SO ₂	28.82	72.061	0.020	0.020		28.86	0.040
		NO _x	89.68	129.708	0.070	0.030		89.78	0.100
		VOCs	23.033	87.507	6.413	0		30.113	6.413
废水		废水量	1090457	1246702	153988	0		1244445	153988
		COD _{Cr}	54.523	62.335	7.700	0		62.223	7.700
		NH ₃ -H	5.452	6.234	0.770	0		6.222	0.770
一般工业 固体废物		粉煤灰	3600	6600	3	0		3603	3
		炉渣	2000	4800	2	0		2002	2
		污泥	2620	3850	368	0		2988	368
		废离型纸	0	0.15	0.15	0		0.15	0.15
		废布坯	600	0	120	0		720	120
		一般废包装物	200	0	50	0		250	50
危险废物		废机油	1.1	0	0.5	0		1.6	0.5
		废油剂	17	52	2.39	0		19.39	2.39
		废涂层胶	50	0	0	0		50	0
		危废废包装物	5.56	46.7	1.15	0		6.71	1.15

注：⑥=①+③+④-⑤；⑦=⑥-①